

KISA ÜRÜN BİLGİSİ

1. BEŞERİ TIBBİ ÜRÜNÜN ADI
TRUSOPT %2 steril oftalmik solüsyon

2. KALİTATİF VE KANTİTATİF BİLEŞİM

Etkin madde:

Dorzolamid:20 mg
(22.26 mg dorzolamid hidroklorüre eşdeğer)

Yardımcı maddeler:

Benzalkonyum klorür:.....0.075 mg

Yardımcı maddeler için 6.1'e bakınız.

3. FARMASÖTİK FORM

Göz damlası

TRUSOPT %2 Steril oftalmik solüsyon, berrak, neredeyse renksiz, hafif viskoz bir solüsyondür.

4. KLİNİK ÖZELLİKLER

4.1. Terapötik endikasyonlar

- Beta-blokörlere ek tedavi olarak,
- Beta-blokörlere yanıt vermeyen hastalarda veya beta-blokörlerin kontrendike olduğu hastalarda monoterapi olarak,
Göz içi basıncı yükseldiğinde aşağıdaki durumların tedavisinde:
- Oküler hipertansiyon,
- Geniş açılı glokom,
- Psödoeksfolyatif glokomda endikedir.

4.2. Pozoloji ve uygulama şekli

Pozoloji / Uygulama sıklığı ve süresi

Monoterapi olarak kullanıldığında, etkilenen göz(ler)e, konjunktiva kesesine günde üç kez, bir damla dozda verilir.

Bir oftalmik beta blokör ile ek tedavi olarak kullanıldığında, etkilenen göz(ler)e konjunktiva kesesine günde iki kez, bir damla dozda verilir.

Dorzolamid, diğer bir oftalmik anti-glokom ilacın yerine kullanılmak istendiğinde diğer ilacın günlük olması gereken dozu uygulandıktan sonra, ertesi gün dorzolamid tedavisine başlanmalıdır.

Eğer birden fazla topikal oftalmik ilaç kullanılıyorsa, en az on dakika aralıklarla kullanılmalıdır.

Uygulama şekli

Hastalara ilacı kullanmadan önce ellerini yıkamaları ve damlalığın ucunun göz veya gözün etrafına temas etmesinden kaçınmaları gerektiği hakkında bilgi verilmelidir.

Hastalara aynı zamanda göze uygulanan solüsyonlar dikkatli uygulanmadığı takdirde oküler enfeksiyonlara sebep olan yaygın bakterilerle kontamine olabileceği ve sonuçta gözlerde ciddi hasar ve buna bağlı olarak görme kaybı yaşanabileceği hakkında bilgi verilmelidir.

Kullanma talimatı:

1. Şişeyi ilk kez açarken ön yüzdeki güvenlik etiketinin açılmamış olmasına dikkat ediniz. Henüz açılmamış şişelerde, kapak ile şişe arasında bir boşluk olması normal bir durumdur.

Açma kapama okları ►

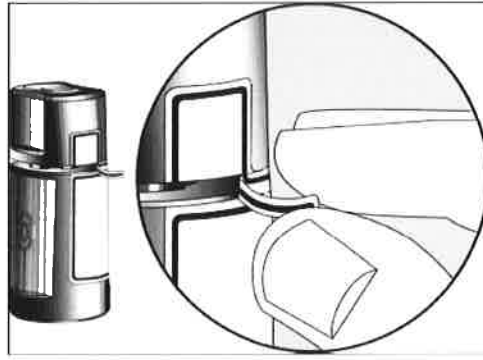
Güvenlik etiketi ►



2. Güvenlik etiketini sıyrarak açınız.

Boşluk ►

Parmakla basılacak alan ►

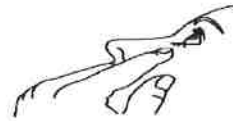


3. Şişeyi açmak için kapağın üzerinde yer alan okların gösterdiği yöne doğru kapağı çeviriniz. Kapağı direkt olarak çekip çıkartmaya çalışmayınız. Kapağı çekerek çıkartmaya çalışmak şişenin çalışma mekanizmasını bozar.

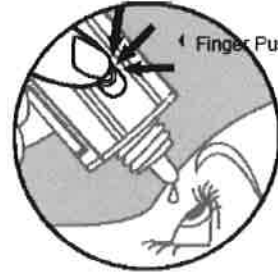
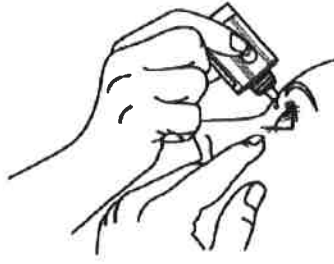
Parmakla basılacak alan ►



4. Başınızı arkaya doğru eğiniz ve yavaşça alt göz kapağınızı aşağı doğru çekerek göz ile göz kapağı arasında bir boşluk oluşmasını sağlayınız.



5. Şişeyi baş aşağı çeviriniz ve baş veya işaret parmağınızla şişenin üzerindeki parmakla basılacak alana bastırarak doktorunuzun belirttiği şekilde bir damla ilacın göz içine dağılmasını sağlayınız.



Parmakla basılacak alan

DAMLALIĞIN UCUNU GÖZ VEYA GÖZ KAPAĞINIZA TEMAS ETTİRMEYİNİZ.

6. İlacı ilk defa açtığınızda damlatmakta zorlandıysanız kapağı yerine takınız ve kapatınız (sıkıştırmayınız), daha sonra kapağın üstündeki okların gösterdiği şekilde kapağı ters yöne doğru çevirerek açınız.
7. Doktorunuz tarafından belirtilmişse diğer gözünüz için 4 ve 5. basamaklardaki uygulamaları tekrar ediniz.
8. Kapağı şişeye değene dek çevirerek sıkıca kapatınız. İyice kapatmış olduğunuzu anlayabilmeniz için kapağın sol tarafındaki okun, şişenin etiketinde sol tarafta yer alan okla aynı hizada olması gerekmektedir. Olması gerekenden fazla sıkıştırmaya çalışmayınız, şişeye veya kapağa zarar verebilirsiniz.
9. Damlalığın ucu sadece bir damla damlatması için ayarlanmıştır. Damlalığın ucunu genişletmeye çalışmayınız.
10. Kullanmanız gerek dozların tümünü uyguladığınızda hala şişede bir miktar TRUSOPT kalacaktır. Şişeye ekstra bir miktar ilave edilmiş olduğundan doktorunuzun size reçete ettiği miktarın tamamını kullandıktan sonra kalan kısmını önemsemeyiniz. İlacın şişede kalan kısmını şişeden çıkarmaya çalışmayınız.

Özel popülasyonlara ilişkin ek bilgiler:

Böbrek/karaciğer yetmezliği: Böbrek ya da karaciğer yetmezliği olan hastalar için veri bulunmamaktadır.

Pediyatrik popülasyon:

Pediyatrik hastalarda dorzolamidin günde üç defa uygulanması ile ilgili sınırlı bilgi mevcuttur. Pediyatrik doz ile ilgili daha fazla bilgi için (bkz. bölüm 5.1).

Geriatrik popülasyon: Geriatrik popülasyon için veri bulunmamaktadır.

4.3. Kontrendikasyonlar

İlacın içeriğindeki aktif madde dorzolamid veya içerikte yer alan herhangi bir yardımcı maddeye karşı aşırı duyarlılığı olan hastalarda kontrendikedir.

Şiddetli böbrek yetmezliği (K_{rkL}<30 ml/dk) veya hiperkloremik asidozu olan hastalarda dorzolamid ile çalışma yapılmamıştır. Dorzolamid ve metabolitleri primer olarak böbrekler yoluyla atıldığından, bu hastalarda dorzolamid kontrendikedir.

4.4. Özel kullanım uyarıları ve önlemleri

Dorzolamid ile ilgili karaciğer yetmezliği olan hastalarda bir çalışma yapılmamıştır, bu nedenle bu hastalarda dikkatle kullanılmalıdır.

Akut dar açılı glokom hastalarında oküler hipotansif ajanlara ilave olarak terapötik müdahale gerekir. Dorzolamid akut dar açılı glokom hastalarında çalışılmamıştır.

Dorzolamid, sülfonamidlerde de görülen bir sülfonamid grubu içerir ve topikal olarak uygulansa bile sistemik olarak emilir. Bu nedenle, sülfonamidlerle ilişkilendirilebilen advers reaksiyonlarla aynı tipte reaksiyonlar topikal uygulamada görülebilir. Eğer ciddi reaksiyonlar veya hipersensitivite görülürse bu preparatın kullanımını sonlandırılmalıdır.

Oral karbonik anhidraz inhibitörleri ile tedavi, özellikle böbrek taşı geçmişi olan hastalarda asit-baz dengesizliğinin bir sonucu olarak ürolitiyazis ile ilişkilendirilebilir. Dorzolamid ile asit-baz dengesizliği gözlemlenmemiş olsa da seyrek olarak ürolitiyazis rapor edilmiştir. Dorzolamid sistemik olarak absorbe edilen bir karbonik anhidraz inhibitörü olduğundan, böbrek taşı geçmişi olan hastalar dorzolamid kullanırken ürolitiyazis riski artabilir.

Eğer (konjunktivit, göz kapağı reaksiyonları gibi) alerjik reaksiyonlar gözlemlenirse tedavinin sonlandırılması düşünülmelidir.

Oral karbonik anhidraz inhibitörü ve dorzolamid alan hastalarda karbonik anhidraz inhibisyonunun bilinen sistemik etkilerine ek etkilerin oluşma potansiyeli vardır. Dorzolamid ve oral karbonik anhidraz inhibitörlerinin birlikte kullanılması önerilmez.

Önceden kronik kornea hasarı ve/veya inraoküler operasyon geçmişi olan hastalarda TRUSOPT kullanırken korneal ödem ve geri dönüşümsüz korneal dekompanzasyon rapor edilmiştir. Bu tür hastalarda topikal dorzolamid dikkatle kullanılmalıdır.

Aköz süpresan tedaviler ile filtrasyon prosedürlerinin uygulanmasından sonra oküler hipotoni ile birlikte koroid ayrılması rapor edilmiştir.

Yardımcı maddeler:

Benzalkonyum klorür: Bu ürün koruyucu olarak 0.075 mg benzalkonyum klorür içerir. Gözde iritasyona sebebiyet verebilir. Yumuşak kontakt lenslerle temasından kaçınınız. Uygulamadan önce kontakt lensi çıkartınız ve lensi takmak için en azından 15 dakika bekleyiniz. Yumuşak kontakt lenslerin renklerinin bozulmasına neden olduğu bilinmektedir.

Pediyatrik hastalar:

Dorzolamidin 36 haftadan daha küçük emzirme çağındaki hastalar ve 1 haftalıktan daha küçük hastalarda klinik çalışması bulunmamaktadır. Renal tüplerinde belirgin gelişimsizlik olan hastalar dorzolamidi olası metabolik asidoz riskine karşı risk yarar dengesi dikkate alınarak kullanılmalıdır.

4.5. Diğer tıbbi ürünler ile etkileşimler ve diğer etkileşim şekilleri

Dorzolamid ile spesifik ilaç etkileşimi çalışması yapılmamıştır.

Klinik çalışmalarda dorzolamid aşağıdaki ilaçlarla birlikte kullanıldığında hiçbir yan etki görülmemiştir: timolol oftalmik solüsyon, betaksolol oftalmik solüsyon ve sistemik ilaçlar: ADE-inhibitörleri, kalsiyum kanal blokörleri, diüretikler, aspirin dahil non-steroid antiinflamatuvar ilaçlar, hormonlar (östrojen, insülin, tiroksin)

Glokom tedavisi sırasında dorzolamid ve miyotiklerin ve adrenerjik agonistlerin birlikte uygulanması arasındaki ilişki tam olarak değerlendirilmemiştir.

4.6. Gebelik ve laktasyon

Genel tavsiye:

Gebelik kategorisi C

Çocuk doğurma potansiyeli bulunan kadınlar / Doğum kontrolü (Kontrasepsiyon)

Çocuk doğurma potansiyeli bulunan kadınlarda kullanımına ilişkin veri mevcut değildir.

Gebelik dönemi

Dorzolamid gebelik sırasında kullanılmamalıdır. Gebelik sırasında ilaca maruz kalım ile ilgili yeterli bilgi mevcut değildir. Tavşanlarda maternotoksik dozlar uygulandığında teratojenik etkiler meydana gelmiştir (bkz. bölüm 5.3).

Laktasyon dönemi

Dorzolamidin insan sütü ile atılıp atılmadığı bilinmemektedir. Emziren sıçanlarda yavruların vücut ağırlığı kazanımında azalma gözlemlenmiştir. Eğer dorzolamid tedavisi uygulanması gerekiyorsa emzirme önerilmemektedir.

Üreme yeteneği / Fertilité

İnsanlarda üreme yeteneği ve fertilitéye etkisi ile ilgili veri yoktur.

4.7. Araç ve makine kullanımı üzerindeki etkiler

Araç ve makine kullanımı üzerindeki etki ile ilgili çalışma yapılmamıştır. Olası yan etkiler; baş dönmesi ve görme bozukluklarından ötürü araç ve makine kullanma yeteneği etkilenebilir.

4.8. İstenmeyen etkiler

TRUSOPT kontrollü ve kontrolsüz klinik çalışmalarda 1400'den fazla birey üzerinde değerlendirilmiştir. Uzun süreli çalışmalarda 1108 hasta TRUSOPT ile monoterapi olarak tedavi edilmiş veya bir oftalmik beta blokör ile ek tedavi olarak uygulanmıştır. TRUSOPT ile tedaviye devam edilmeme nedenlerinden en sık görülen (yaklaşık %3) ilaçla ilişkili oküler advers reaksiyonlar, primer olarak konjunktivit ve göz kapağı reaksiyonlarıdır.

Aşağıdaki advers reaksiyonlar klinik denemeler sırasında veya pazarlama deneyimi sonrasında rapor edilmiştir.

Çok yaygın ($\geq 1/10$); yaygın ($\geq 1/100$ ila $< 1/10$); yaygın olmayan ($\geq 1/1.000$ ila $< 1/100$); Seyrek ($\geq 1/10.000$ ila $< 1/1.000$); çok seyrek ($< 1/10.000$), bilinmiyor (eldeki verilerden hareketle tahmin edilemiyor).

Sinir sistemi bozuklukları

Yaygın: Baş ağrısı

Seyrek: Baş dönmesi, parestezi

Göz hastalıkları

Çok yaygın: Yanma ve batma hissi

Yaygın: Benekli yüzeysel keratit, gözyaşı dökme, konjunktivit, göz kapağında enflamasyon, gözde kaşınma, göz kapağı iritasyonu, bulanık görme

Yaygın olmayan: İridosiklit

Seyrek: Kızarıklık dahil iritasyon, ağrı, göz kapaklarında kabuklaşma, geçici miyop (tedavinin sona erdirilmesiyle düzelir), kornea ödemi, oküler hipotoni, filtrasyon cerrahisini takiben koroidal ayrılma.

Solunum, göğüs bozuklukları ve mediastinal hastalıklar

Seyrek: Boğaz iritasyonu, ağız kuruluğu, burun kanaması

Gastro-intestinal bozukluklar

Yaygın: Bulantı, ağızda acı tat hissetme

Deri ve derialtı doku hastalıkları

Seyrek: Kontakt dermatit

Böbrek ve idrar yolu hastalıkları

Seyrek: Ürolitiazis (Böbrek taşı)

Genel bozukluklar ve uygulama bölgesine ilişkin hastalıkları

Yaygın: Asteni, bitkinlik

Seyrek: Hipersensitivite, lokal reaksiyon belirtileri ve semptomları (palpebral reaksiyonlar) ve anjiyoödem, ürtiker ve prurit, döküntü, nefes darlığı, nadiren bronkospazm dahil sistemik alerjik reaksiyonlar

Laboratuvar bulguları

Dorzolamid elektrolit bozukluklarıyla klinik olarak anlamlı bir şekilde ilişkilendirilmemiştir.

4.9. Doz aşımı ve tedavisi

Dorzolamid hidroklorürün kazara veya bilerek yüksek dozda insanlara verilmesi ile ilgili sınırlı bilgi mevcuttur.

Semptomlar

Oral injesyonu takiben şu yan etkiler bildirilmiştir: somnolans, topikal uygulama: bulantı, halsizlik, baş ağrısı, yorgunluk, anormal rüyalar ve disfaji.

Tedavi

Tedavi semptomatik ve destekleyici olmalıdır. Elektrolit dengesizliği, asidotik faz gelişimi ve muhtemel merkezi sinir sistemi etkileri görülebilir. Serum elektrolit seviyeleri (özel olarak potasyum) ve kan pH seviyeleri izlenmelidir.

5. FARMAKOLOJİK ÖZELLİKLERİ

5.1. Farmakodinamik özellikleri

Farmakoterapötik grup: Antiglokom prepaeratu ve miyotik, karbonik anhidraz inhibitörü
ATC Kodu: S01EC03

Etki mekanizması:

Karbonik anhidraz (CA) vücutta göz dahil pek çok dokuda bulunan bir enzimdir. İnsanlarda karbonik anhidraz farklı izoenzim olarak kendini gösterir. En aktif olan karbonik anhidraz II (CA-II) primer olarak alyuvarlarda (RBC), fakat diğer dokularda da bulunur. Gözdeki siliyer proseste karbonik anhidrazın inhibisyonu aköz hümör sekresyonunu azaltır. Sonuçta göz içi basınçta (GİB) azalma meydana gelir.

TRUSOPT, potansiyel bir insan karbonik anhidraz II enzimi inhibitörü olan dorzolamid hidroklorür içerir. Topikal uygulamayı takiben dorzolamid glokomla ilgili olsun ya da olmasın, yükselmiş olan intraoküler basıncı düşürür. İntraoküler basıncın yükselmesi, görme alanı kaybı ve optik sinir hasarı patogeneğinde en önemli risk faktörüdür. Dorzolamid pupillada daralmaya sebep olmaz ve gece körlüğü, akomodasyon spazmı gibi yan etkilere neden olmadan göz içi basıncını düşürür. Dorzolamid nabız hızına veya kan basıncına çok az etki eder ya da hiç etkisi yoktur.

Topikal olarak uygulanan beta adrenerjik blokör ajanlar aynı zamanda aköz hümör sekresyonunu azaltarak GİB'i düşürür, fakat bu olay başka bir aksiyon mekanizmasıyla meydana gelir. Çalışmalar göstermiştir ki dorzolamid bir topikal beta bloköre eklendiğinde GİB'de ek bir azalma gözlenmektedir. Bu bulgular beta blokörler ile karbonik anhidraz inhibitörlerinin rapor edilmiş yan etkileri ile de uyum sağlar.

Erişkin hastalarda klinik farmakodinamik etkiler

Glokom veya oküler hipertansiyonlu hastalarda monoterapi olarak t.i.d. (günde 3 kez) verilen (başlangıç GİB \geq 23 mmHg) veya oftalmik beta blokörler alınırken ek tedavi olarak b.i.d (günde iki kez) verilen (başlangıç GİB \geq 22 mmHg) dorzolamidin etkinliği bir yıl kadar sürede yapılan geniş ölçümlü klinik çalışmalarda kanıtlanmıştır. Dorzolamidin monoterapi

olarak veya ek tedavi olarak GİB düşürücü etkisi gün boyunca kanıtlanmış ve uzun süreli uygulamalarda bu etki devamlı olmuştur. Uzun süreli monoterapideki etkinlik betaksolole benzer olup timololden çok az daha düşüktür. Dorzolamid, oftalmik beta blokörlere ek tedavi olarak kullanıldığında, pilokarpın %2 q.i.d'ye (günde dört kez) benzer olarak GİB 'yi ek bir düşürücü etkisi kanıtlanmıştır.

Pediyatrik hastalarda klinik farmakodinamik etkiler

3 aylık çift kör, aktif tedavi kontrollü, çok merkezli çalışmada 184 (dorzolamid için 122) pediyatrik hastada, 1 hafta ile 6 yaşından küçük glokomu ya da artmış intraoküler basıncı olan pediyatrik hastalarda (başlangıç GİB \geq 22 mmHg) günde 3 kez topikal (t.i.d) uygulanan TRUSOPT'un güvenliliği araştırıldı. Her iki tedavi grubunda da hastaların yaklaşık yarısı konjenital glokom iken, diğer etiyojiler, Sturge Weber sendromu, iridokorneal mezenşimal disgenezi ve afakik hastalar idi. Monoterapi alan hastalarda yaşa göre ve tedavi seçeneklerine göre dağılım aşağıdaki gibidir.

	Dorzolamid % 2	Timolol
Yaş grubu < 2 yıl	N=56 Yaş aralığı: 1-23 aylık	Timolol GS 0.25 % N=27 Yaş aralığı: 0.25-22 aylık
Yaş grubu \geq 2-6 yıl	N=66 Yaş aralığı: 2-6 yıl	Timolol GS 0.50 % N=35 Yaş aralığı: 2-6 yıl

GS: Jel solüsyon.

Her iki yaş grubu kohortunda da yaklaşık 70 hasta en az 61 gün boyunca ve yaklaşık 50 hasta 81-100 gün boyunca tedavi almışlardır.

Dorzolamid veya timolol-jel oluşturucu solüsyon monoterapileri sırasında GİB kontrolü yeterince sağlanmadığında, açık tedavide şu değişiklikler yapılmıştır: iki yaşından küçük 30 hastada timolol günde %0.25 jel oluşturucu solüsyon ve dorzolamid %2 t.i.d ile birlikte tedaviye geçilmiş; \geq 2 yaşında, 30 hasta %2 dorzolamid / %0.5 timolol sabit doz kombinasyonu b.i.d (günde iki kez) uygulanmasına geçilmiştir.

Sonuç olarak bu çalışmada pediyatrik hasta grubu ile ilgili ek bir güvenlik ilişkisi açığa çıkmamıştır. Pediyatrik hastaların yaklaşık %26'sında (dorzolamid monoterapisinde %20) ilaçla ilişkili yan etkiler gözlemlenmiştir, bunların büyük çoğunluğu lokal ve ciddi olmayan oküler etkiler olup, gözde yanma ve batma hissi ve ağrıdır. Küçük bir yüzde $<$ %4, kornea ödemi ve puslu görme gözlenmiştir. Lokal reaksiyonlar sıklık olarak karşılaştırılan ilaç ile benzer olarak görülmüştür. Pazarlama sonrası verilerde çok gençlerde metabolik asidoz, özellikle renal yetersiz gelişim yetmezlik rapor edilmiştir.

Pediyatrik hastalarda etkinlik sonuçları, dorzolamid grubunda ortalama göz içi basınç (GİB)'nin azaldığını ve timolol grubunda ortalama GİB azalması ile karşılaştırılabilir olduğunu ve hatta timolol grubuna göre hafif bir sayısal avantaj gözlemlendiğini göstermiştir.

Uzun süreli etkinlik çalışmaları ($>$ 12 hafta) mevcut değildir.

5.2. Farmakokinetik özellikler

Emilim:

Oral karbonik anhidraz inhibitörlerinden farklı olarak dorzolamid hidroklorürün topikal uygulamasında etkin madde etkisini direkt olarak gözlerde ve oldukça düşük dozlarda gösterir ve bu nedenle sistemik maruz kalım daha azdır. Klinik ölçümlerde asit-baz dengesizliği veya oral karbonik anhidraz inhibitörlerinin elektrolit özelliğinde bir değişim olmadan GİB azalması sağlanmıştır.

Dorzolamid topikal uygulamada sistemik dolaşıma geçer.

Dağılım:

Topikal uygulamayı takiben potansiyel sistemik karbonik anhidraz inhibisyonunun tayini için

alyuvarlarda ve plazmadaki aktif içerik ve metabolitlerinin konsantrasyonu ile alyuvarlardaki karbonik anhidraz inhibisyonu ölçümlenir. Kronik doz dorzolamid alımı sırasında plazmada aşırı düşük konsantrasyonlarda serbest aktif madde mevcut iken karbonik anhidraz II (CA-II)'ye seçici olarak bağlanması sonucu bu madde alyuvarlarda birikir. Dorzolamid plazma proteinlerine orta derecede (yaklaşık %33) bağlanır.

Biyotransformasyon:

Ana aktif bileşik tek bir formda N-desetil metaboliti oluşturarak CA-II'yi ana aktif bileşikten daha az potent olarak inhibe eder, fakat aynı zamanda daha az aktif bir izoenzim (CA-I)'i de inhibe eder. Metabolit aynı zamanda primer olarak bağlandığı CA-I'de, alyuvarlarda birikir.

Eliminasyon:

Dorzolamid primer olarak değişmemiş şekilde idrardan atılır, metaboliti de aynı zamanda idrardan atılır. Doz uygulaması sona erdiğinde dorzolamid doğrusal olmayacak şekilde alyuvarlardan ayrılır, başlangıçta aktif madde konsantrasyonunda hızlı bir azalma meydana gelir. Takiben daha yavaş bir eliminasyon fazı yaklaşık 4 aylık bir yarılanma ömrü ile devam eder.

Uzun süreli topikal oküler uygulamadan sonra maksimum sistemik maruz kalımı uyararak amacıyla oral dorzolamid uygulandığında sabit faza 13 hafta içerisinde ulaşılır. Sabit fazda plazmada serbest aktif madde ve metabolit bulunmaz, alyuvarlardaki CA inhibisyonu; böbrek veya solunum fonksiyonlarında farmakolojik etki için beklenen gerekli etkiden yavaştır. Dorzolamidin kronik topikal uygulamalarında benzer farmakokinetik sonuçlar elde edilmiştir. Ancak, böbrek yetmezliği olan bazı yaşlı hastalarda (tahmini K_{Cr} 30-60 ml/dk) alyuvarlarda daha yüksek metabolit konsantrasyonu mevcuttur, fakat karbonik anhidraz inhibisyonunda anlamlı bir değişiklik yoktur ve klinik olarak belirgin sistemik yan etkiler bu bulgularla direkt olarak ilişkilendirilemezler.

5.3. Klinik öncesi güvenilirlik verileri

Dorzolamid hidroklorürün oral olarak uygulandığı hayvan çalışmalarında ana bulgular sistemik karbonik anhidraz inhibisyonunun farmakolojik etkileri ile ilişkilidir. Bu bulguların bazıları türe spesifik ve/veya metabolik asidoz sonucudur. Tavşanlarda maternotoksik dozlarda dorzolamid uygulanması metabolik asidoz ile ilişkilendirilmiş ve vertebral yapıda malformasyonlar gözlemlenmiştir.

Klinik çalışmalarda hastalarda sistemik CA inhibisyonunu gösteren metabolik asidoz veya serum elektrolit değişikliği belirtileri gelişmemiştir. Bu nedenle hayvan çalışmalarında not edilen etkilerin terapötik dozlarda dorzolamid alan hastalarda ortaya çıkması beklenmemektedir.

6. FARMASÖTİK ÖZELLİKLER

6.1. Yardımcı maddelerin listesi

Benzalkonyum klorür,
Hidroksietil selüloz,
Mannitol (E421),
Sodyum sitrat (E331),
Sodyum hidroksit (E524) pH ayarlaması için
Enjeksiyonluk su.

6.2. Geçimsizlikler

Uygulanabilir değil.

6.3. Raf ömrü

24 aydır. TRUSOPT açıldıktan itibaren 28 günden sonra kullanılmamalıdır.

6.4. Saklamaya yönelik özel uyarılar

15-30°C arasındaki oda sıcaklığında saklayınız. Işıktan koruyunuz.

6.5. Ambalajın niteliği ve içeriği

5 ml'lik polipropilen kapaklı HDPE Ocumeter Plus ambalajlarda piyasaya arz edilmiştir.

6.6. Beşeri tıbbi üründen arta kalan maddelerin imhası ve diğer özel önlemler

Özel bir gereklilik yoktur.

Kullanılmamış olan ürünler ya da atık materyaller “Tıbbi Atıkların Kontrolü Yönetmeliği” ve “Ambalaj Atıkların Kontrolü Yönetmeliği”lerine uygun olarak imha edilmelidir.

7. RUHSAT SAHİBİ

Merck Sharp Dohme İlaçları Ltd. Şti.

Esentepe Mah. Büyükdere Cad.

No:199 Levent 199 Ofis Blok Kat:13

Levent 34394 İstanbul

Tel: (0212) 336 10 00

Fax: (0212) 355 02 02

8. RUHSAT NUMARASI

104/1

9. İLK RUHSAT TARİHİ/RUHSAT YENİLEME TARİHİ

İlk ruhsat tarihi: 06.05.1998

Ruhsat yenileme tarihi: 11.11.2002

10. KÜB'ÜN YENİLENME TARİHİ

21.11.2011