

## KULLANMA TALİMATI

### TRUSOPT® %2 steril oftalmik solüsyon

Göze damlatılarak uygulanır.

- **Etkin madde:** Dorzolamid, 20 mg.
- **Yardımcı maddeler:** Benzalkonyum klorür, hidroksietil selüloz, mannitol (E421), sodyum sitrat (E331), sodyum hidroksit (E524) pH ayarlaması için ve enjeksiyonluk su.

**Bu ilacı kullanmaya başlamadan önce bu KULLANMA TALİMATINI dikkatlice okuyunuz, çünkü sizin için önemli bilgiler içermektedir.**

- *Bu kullanma talimatını saklayınız. Daha sonra tekrar okumaya ihtiyaç duyabilirsiniz.*
- *Eğer ilave sorularınız olursa, lütfen doktorunuza veya eczacınıza danışınız.*
- *Bu ilaç kişisel olarak sizin için reçete edilmiştir, başkalarına vermeyiniz.*
- *Bu ilacın kullanımı sırasında, doktora veya hastaneye gittiğinizde doktorunuza bu ilacı kullandığınızı söyleyiniz.*
- *Bu talimatta yazılanlara aynen uyunuz. İlaç hakkında size önerilen dozun dışında yüksek veya düşük doz kullanmayınız.*

### **Bu Kullanma Talimatında:**

1. **TRUSOPT nedir ve ne için kullanılır ?**
2. **TRUSOPT 'u kullanmadan önce dikkat edilmesi gerekenler**
3. **TRUSOPT nasıl kullanılır ?**
4. **Olası yan etkiler nelerdir ?**
5. **TRUSOPT 'un saklanması**

### **Başlıkları yer almaktadır.**

#### **1. TRUSOPT nedir ve ne için kullanılır?**

TRUSOPT içeriğinde bulunan dorzolamid aktif maddesi karbonik anhidraz inhibitörleri denilen bir ilaç grubuna dahildir.

TRUSOPT plastik damlalıkta berrak ve renksiz bir sıvıdır ve 5 ml'lik ambalajlarda kullanıma sunulmuştur.

Bu ürün gözlerde yükselen basıncı düşürmek ve glokomu (göz tansiyonunu) tedavi etmek amacıyla reçete edilir. Bu ilaç tek başına ya da beta blokörler denilen gözdeki basıncı düşüren diğer ilaçlara ek olarak kullanılabilir.

#### **2. TRUSOPT 'u kullanmadan önce dikkat edilmesi gerekenler**

#### **TRUSOPT 'u aşağıdaki durumlarda KULLANMAYINIZ:**

Eğer:

- Dorzolamid hidroklorür ya da bu ürünün içeriğindeki herhangi bir maddeye karşı alerjik (aşırı duyarlı) iseniz

- Ciddi böbrek yetmezliğiniz veya böbrek probleminiz varsa veya daha önceden böbrek taşı şikayetiniz olduysa.

### **TRUSOPT'u aşağıdaki durumlarda DİKKATLİ KULLANINIZ:**

Eğer:

- Şu anda mevcut olan veya daha önceden geçirdiğiniz bir göz probleminiz varsa veya göz ameliyatı geçirdiyse,
- Herhangi bir ilaca karşı alerjiniz varsa,
- Gözünüzdeki mevcut hastalığa ilaveten kızarıklık, göz kapaklarınızda şişme gibi yeni problemler meydana gelirse,
- Bu ilacın sizde bir alerjik reaksiyona neden olduğundan şüpheleniyorsanız (örn. deri döküntüsü ve kaşıntı).

Bu uyarılar geçmişteki herhangi bir dönemde dahi olsa sizin için geçerliyse lütfen doktorunuza danışınız.

### **TRUSOPT'un yiyecek ve içecek ile kullanılması**

TRUSOPT göze damlatılarak kullanıldığından, ürün önerilen şekilde uygulandığı takdirde yiyecek ve içeceklerle bir ilişkisi yoktur.

### **Hamilelik**

*İlacı kullanmadan önce doktorunuza veya eczacınıza danışınız.*

Bu ürünü hamilelik esnasında kullanmamalısınız.

*Tedaviniz sırasında hamile olduğunuzu fark ederseniz hemen doktorunuza veya eczacınıza danışınız.*

### **Emzirme**

*İlacı kullanmadan önce doktorunuza veya eczacınıza danışınız.*

Bu ilaçla tedavi edilmeniz gerektiğinde emzirmeniz önerilmez. Eğer emziriyorsanız veya emzirmeyi düşünüyorsanız doktorunuza bildiriniz.

### **Araç ve makine kullanımı**

Araç veya makine kullanma yeteneği üzerindeki etkileri inceleyen bir çalışma yapılmamıştır. Bu ilaçla ilişkili bazı yan etkiler, sersemlik, bulanık görme araç veya makine kullanma yeteneğinizi etkileyebilir. Kendinizi iyi hissedinceye kadar veya tamamen berrak bir şekilde görmeye başlayıncaya kadar araç veya makine kullanmayınız.

### **TRUSOPT'un içeriğinde bulunan bazı yardımcı maddeler hakkında önemli bilgiler**

**Benzalkonyum klorür:**Bu ürün koruyucu olarak 0.075 mg/ml benzalkonyum klorür içerir. Gözde iritasyona sebebiyet verebilir. Yumuşak kontakt lenslerle temasından kaçınınız. Uygulamadan önce kontakt lensi çıkartınız ve lensi takmak için en azından 15 dakika bekleyiniz. Yumuşak kontakt lenslerin renklerinin bozulmasına neden olduğu bilinmektedir.

### **Diğer ilaçlar ile birlikte kullanımı**

*Eğer reçeteli ya da reçetesiz herhangi bir ilacı şu anda kullanıyorsanız veya son zamanlarda kullandınız ise lütfen doktorunuza veya eczacınıza bunlar hakkında bilgi veriniz.*

### **3. TRUSOPT nasıl kullanılır ?**

#### **Uygun kullanım ve doz/uygulama sıklığı için talimatlar**

- İlacınızı her zaman doktorunuzun size belirttiği şekilde alınız. Emin olmadığınız durumlarda doktorunuza veya eczacınıza danışınız.
- Doktorunuz sizin için en uygun olan doz ve tedavi süresini size anlatacaktır.
- Bu ilaç tek başına kullanıldığında dozu hastalıktan etkilenen gözlere sabah, öğlen ve akşam bir damla damlatılır.
- Eğer göz tansiyonunuzu düşürmek için doktorunuz bu ilacı beta blokör denilen bir göz damlası ile beraber kullanmanızı söylediye, TRUSOPT'un dozu sabah ve akşam etkilenen göz(ler)e bir damla verilmesidir.
- Bu ilacı başka bir göz damlası ile birlikte kullandığınızda en az 10 dakika arayla damlatmalısınız.
- Damlalığın ucunun gözünüze veya etrafına temas etmesinden kaçınmalısınız. Dikkatli uygulanmadığı takdirde gözde enfeksiyonlara sebep olan yaygın bakterilerle bulaşarak sonuçta gözlerde ciddi hasar ve buna bağlı olarak görme kaybı yaşanabilir.
- Olası bir bulaşmayı engellemek için ilacı kullanmadan önce her zaman ellerinizi yıkayınız ve damlalığın ucunu hiç bir yüzeye temas ettirmeyiniz. İlacınızın kontamine (bulaşma) olduğunu düşünüyorsanız veya gözünüzde bir enfeksiyon oluştuysa ilacın kalan kısmını kullanıp kullanamayacağınız hakkında doktorunuza danışınız.

#### **Uygulama yolu ve metodu**

TRUSOPT göze damlatılarak uygulanır.

1. Şişeyi ilk kez açarken ön yüzdeki güvenlik etiketinin açılmamış olmasına dikkat ediniz. Henüz açılmamış şişelerde, kapak ile şişe arasında bir boşluk olması normal bir durumdur.

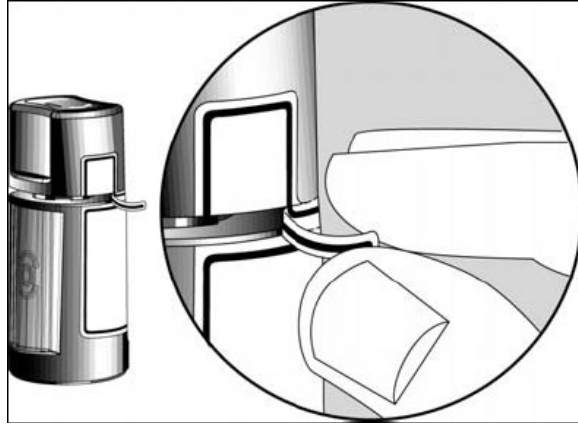
Açma kapama okları ►

Güvenlik etiketi ►



2. Güvenlik etiketini sıyrarak açınız.

Boşluk ►  
Parmakla basılacak alan ►

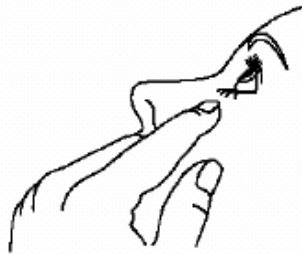


3. Şişeyi açmak için kapağın üzerinde yer alan okların gösterdiği yöne doğru kapağı çeviriniz. Kapağı direkt olarak çekip çıkartmaya çalışmayınız. Kapağı çekerek çıkartmaya çalışmak şişenin çalışma mekanizmasını bozar.

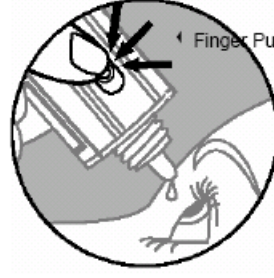
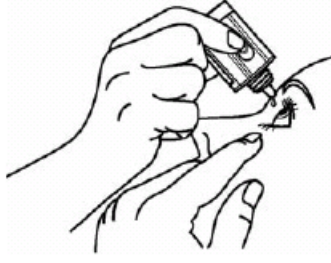
Parmakla basılacak alan ►



4. Başınızı arkaya doğru eğiniz ve yavaşça alt göz kapağınızı aşağı doğru çekerek göz ile göz kapağı arasında bir boşluk oluşmasını sağlayınız.



5. Şişeyi baş aşağı çeviriniz ve baş veya işaret parmağınızla şişenin üzerindeki parmakla basılacak alana bastırarak doktorunuzun belirttiği şekilde bir damla ilacın göz içine dağılmasını sağlayınız.



Parmakla basılacak alan

## DAMLALIĞIN UCUNU GÖZ VEYA GÖZ KAPAĞINIZA TEMAS ETTİRMEYİNİZ.

6. İlacı ilk defa açtığınızda damlatmakta zorlandıysanız kapağı yerine takınız ve kapatınız (sıkıştırmayınız), daha sonra kapağın üstündeki okların gösterdiği şekilde kapağı ters yöne doğru çevirerek açınız.
7. Doktorunuz tarafından belirtilmişse diğer gözünüz için 4 ve 5. basamaklardaki uygulamaları tekrar ediniz.
8. Kapağı şişeye değene dek çevirerek sıkıca kapatınız. İyice kapatmış olduğunuzu anlayabilmeniz için kapağın sol tarafındaki okun, şişenin etiketinde sol tarafta yer alan okla aynı hizada olması gerekmektedir. Olması gerekenden fazla sıkıştırmaya çalışmayınız, şişeye veya kapağa zarar verebilirsiniz.
9. Damlalığın ucu sadece bir damla damlatması için ayarlanmıştır. Damlalığın ucunu genişletmeye çalışmayınız.
10. Kullanmanız gerek dozların tümünü uyguladığınızda hala şişede bir miktar TRUSOPT kalacaktır. Şişeye ekstra bir miktar ilave edilmiş olduğundan doktorunuzun size reçete ettiği miktarın tamamını kullandıktan sonra kalan kısmını önemsemeyiniz. İlacın şişede kalan kısmını şişeden çıkarmaya çalışmayınız.

### **Değişik yaş grupları:**

#### **Çocuklarda kullanım**

TRUSOPT'un 6 yaşından küçük çocuklarda ve yeni doğanlarda kullanımı ile ilgili çalışmalar mevcuttur. Daha fazla bilgi için doktorunuza danışınız.

#### **Yaşlılarda kullanım**

Yapılan çalışmalarda TRUSOPT'un etkisi yaşlılarda ve daha genç hastalarda benzer şekildedir.

#### **Özel kullanım durumları**

##### **Böbrek yetmezliği**

Ciddi böbrek yetmezliğiniz veya böbrek probleminiz varsa veya daha önceden böbrek taşı şikayetiniz olduysa bu ürünü kullanmayınız.

##### **Karaciğer yetmezliği**

Herhangi bir karaciğer hastalığınız mevcutsa veya geçmişte geçirdiyseniz doktorunuza söyleyiniz.

*Eğer TRUSOPT'un etkisinin çok güçlü veya zayıf olduğuna dair bir izleniminiz var ise doktorunuz veya eczacınız ile konuşunuz.*

**Kullanmanız gerekenden daha fazla TRUSOPT kullandıysanız:**

*TRUSOPT'dan kullanmanız gerekenden fazlasını kullanmışsanız bir doktor veya eczacı ile konuşunuz.*

Eğer gözünüze çok fazla damlattıysanız veya şişenin içeriğini yuttuysanız hemen doktorunuzla iletişime geçiniz.

**TRUSOPT 'u kullanmayı unutursanız:**

Bu ilacı doktorunuzun size reçetelediği şekilde kullanmanız önemlidir. Bir dozunuzu atlamışsanız mümkün olan en kısa sürede damlatınız. Ancak bir sonraki dozunuzu alma zamanınız gelmişse unuttuğunuz dozu atlayınız ve sadece alma zamanı gelmiş olan dozu alarak bundan sonra düzenli kullanma takviminize geri dönünüz.

*Unutulan dozları dengelemek için çift doz almayınız.*

**TRUSOPT ile tedavi sonlandırıldığındaki oluşabilecek etkiler**

Tedaviyi kesmeye karar verirsiniz ilk önce doktorunuza başvurunuz. Bu ürünün kullanımı ile ilgili daha fazla bilgi almak isterseniz doktorunuza veya eczacınıza danışınız.

**4. Olası yan etkiler nelerdir ?**

Tüm ilaçlar gibi TRUSOPT'un içeriğinde bulunan maddelere duyarlı olan kişilerde yan etkiler olabilir.

[Çok yaygın ( $\geq 1/10$ ); yaygın ( $\geq 1/100$  ila  $< 1/10$ ); yaygın olmayan ( $\geq 1/1,000$  ila  $< 1/100$ ); seyrek  $\geq 1/10,000$  ila  $< 1/1000$ ); çok seyrek ( $< 1/10,000$ )]

**Aşağıdakilerden biri olursa, TRUSOPT'u kullanmayı durdurun ve DERHAL doktorunuza bildirin veya size en yakın hastanenin acil bölümüne başvurunuz:**

Ürtiker, yüz, dudaklar, dil ve/veya boğazda şişkinlik ve dolayısıyla soluk alıp verme veya yutmada güçlük gibi alerjik reaksiyonlardan biri olursa TRUSOPT'u kullanmayı durdurun ve DERHAL doktorunuza bildiriniz.

Bunların hepsi çok ciddi yan etkilerdir. Eğer bunlardan biri sizde mevcut ise sizin TRUSOPT'a karşı ciddi alerjiniz var demektir. Acil tıbbi müdahaleye veya hastaneye yatırılmanıza gerek olabilir.

Aşağıdaki yan etkiler TRUSOPT ile klinik çalışmalar ve pazarlama sonrası deneyimler bölümünde rapor edilmiştir.

*Çok Yaygın:* Gözlerde yanma ve batma hissi

*Yaygın:* Ağrı ve bulanık görme oluşturan gözünüzün korneasıyla ilgili bir hastalık (yüzeysel benekli keratit), gözde kaşıntı ve akıntı yapan bir hastalık (konjunktivit), göz kapağında iritasyon ve iltihap, bulanık görme, baş ağrısı, bulantı, acı tat, bitkinlik

*Yaygın olmayan:* Göz bebeği çevresindeki renkli kısım (iris)te iltihap

*Seyrek:* El ve ayaklarda karıncalanma ve hissizlik, tedavi sona erdirildiğinde iyileşen miyop, retinanın altında sıvı oluşması (filtrasyon operasyonunu takiben koroid ayrılması), göz ağrısı, göz kapağında kabuklaşma, gözde düşük basınç, korneada şişkinlik (görme bozukluğu belirtileri ile birlikte), kızarıklıkla beraber göz iritasyonu, böbrek taşları, baş dönmesi, burun kanaması, boğaz iritasyonu, ağız kuruluğu, yersel deri döküntüleri (kontakt dermatit), şiddetli deri reaksiyonları, ürtiker, yüz, dudaklar, dil ve/veya boğazda şişkinlik ve dolayısıyla soluk alıp verme veya yutmada güçlük, hırıltılı solunum gibi alerjik reaksiyonlar.

*Eğer bu kullanma talimatında bahsi geçmeyen herhangi bir yan etki ile karşılaşırsanız doktorunuza veya eczacınızı bilgilendiriniz.*

### **5. TRUSOPT'un saklanması**

15-30°C arasındaki oda sıcaklığında saklayınız.

*TRUSOPT'u çocukların göremeyeceği, erişemeyeceği yerlerde ve ambalajında saklayınız.*

İlaçlar evsel atıklarla veya kanalizasyon suyuyla birlikte atılmamalıdır. Çevreyi korumak için ilaç atıklarınızın nasıl atılacağına dair eczacınızdan bilgi alınız.

### ***Son kullanma tarihiyle uyumlu olarak kullanınız.***

TRUSOPT açıldıktan sonra 28 gün içerisinde kullanılmalıdır. Karton kutusu içerisinde saklayarak ışıktan koruyunuz. Ambalaj üzerinde yazan son kullanma tarihinden sonra kullanmayınız. Son kullanma tarihinin ilk iki rakamı ayı son dört rakamı yılı ifade eder.

Ambalajındaki son kullanma tarihinden sonra TRUSOPT'u kullanmayınız.

***Ruhsat Sahibi:*** Merck Sharp Dohme İlaçları Ltd. Şti.  
Esentepe – İstanbul

***Üretim Yeri:*** Laboratoires Merck Sharp Dohme-Chibret  
Clermont-Ferrand Cedex 9 / FRANSA

*Bu kullanma talimatı GG/AA/YYYY tarihinde onaylanmıştır.*