

## KULLANMA TALİMATI

### SERAIİR 50/100 mcg inhalasyon için toz içeren kapsül

**Yutulmaz. Ağızdan solunarak kullanılır.**

- **Etkin madde:** İnhalasyon için toz içeren her bir kapsül 50 mcg salmeterol'e eşdeğer 72,65 mcg salmeterol ksinafoat ve 100 mcg flutikazon propiyonat içermektedir.
- **Yardımcı maddeler:** Laktoz içerir.

**Bu ilacı kullanmaya başlamadan önce bu KULLANMA TALİMATINI dikkatlice okuyunuz, çünkü sizin için önemli bilgiler içermektedir.**

- *Bu kullanma talimatını saklayınız. Daha sonra tekrar okumaya ihtiyaç duyabilirsiniz.*
- *Eğer ilave sorularınız olursa, lütfen doktorunuza veya eczacınıza danışınız.*
- *Bu ilaç kişisel olarak sizin için reçete edilmiştir, başkalarına vermeyiniz.*
- *Bu ilacın kullanımı sırasında, doktora veya hastaneye gittiğinizde doktorunuza bu ilacı kullandığınızı söyleyiniz.*
- *Bu talimatta yazılanlara aynen uyunuz. İlaç hakkında size önerilen dozun dışında **yüksek veya düşük** doz kullanmayınız.*

### **Bu Kullanma Talimatında:**

1. *SERAIİR nedir ve ne için kullanılır?*
2. *SERAIİR'ı kullanmadan önce dikkat edilmesi gerekenler*
3. *SERAIİR nasıl kullanılır?*
4. *Olası yan etkiler nelerdir?*
5. *SERAIİR'in saklanması*

**Başlıkları yer almaktadır.**

## **1. SERAİR nedir ve ne için kullanılır?**

SERAİR, 50 mcg salmeterol'e eşdeğer salmeterol ksinafoat ve 100 mcg flutikazon propiyonat içeren 60 inhaler kapsül içeren ambalajlarda bulunur ve 1 adet inhalasyon cihazı içermektedir. Salmeterol, bronkodilatörler (bronş genişleticiler) adı verilen ilaç grubunun bir üyesidir ve akciğerlerdeki hava yollarının duvarlarında bulunan kasları gevşeterek genişlemelerine yol açar.

Flutikazon ise kortikosteroidler adı verilen ilaç grubuna aittir ve yangı (iltihap, inflamasyon) giderici etkisi olduğundan, akciğerlerdeki hava yollarının duvarlarında oluşan şişme ve hassasiyeti azaltarak nefes alıp verme sorunlarını rahatlatır.

SERAİR aşağıdaki durumlarda kullanılır:

- Astım semptomlarının düzeltilmesi ve kontrol altına alınması amacıyla kullanılır. Astım hastalığının basamaklı tedavisinde 3. basamaktan itibaren kullanılır.
- Düzenli tedavide orta ve ağır KOAH'lı (kronik obstruktif akciğer hastalığı) hastalarda belirtilerin ve atak sıklığının azaltılmasında

## **2. SERAİR'ı kullanmadan önce dikkat edilmesi gerekenler**

**SERAİR'ı aşağıdaki durumlarda KULLANMAYINIZ.**

Eğer;

- Etkin maddelerden salmeterole veya flutikazona ya da yardımcı madde laktoza alerjiniz (aşırı duyarlılığınız) varsa

**SERAİR'ı aşağıdaki durumlarda DİKKATLİ KULLANINIZ.**

- SERAİR'ı ani ortaya çıkan belirtileri rahatlatmak için kullanmayınız, böyle durumlar için kullandığımız ilaçları daima yanınızda bulundurunuz.
- Eğer belirtileri gidermek için kısa etkili bronkodilatör (bronş genişletici) kullanımını artırdıysanız doktorunuza bildirin, bu durum astım kontrolünüzün kötüleştiğini gösterir.
- Astımınız ani ve ilerleyen şekilde kötüleştiyse doktorunuzu bilgilendiriniz.
- İlaç tedavinizi doktorunuza danışmadan kesmeyiniz, SERAİR tedavisi doktor gözetiminde kademeli olarak kesilmelidir.

- SERAİR kullanan KOAH'lı hastalarda zatürre (pnömoni) gelişme ihtimalinde artış vardır.
- Aktif ve sessiz akciğer tüberkülozunuz varsa doktorunuzu bilgilendiriniz, tedavinizde değişiklik yapmak isteyebilir.
- Tirotoksikozunuz (tiroid bezinin aşırı hormon salgılaması sonucu oluşan durum) varsa doktorunuza bildiriniz, tedavinizde değişiklik yapmak isteyebilir.
- SERAİR tedavi dozlarından yüksek dozlarda uygulandığında yüksek tansiyona ve kalp hızında artışa yol açabilir, bu nedenle herhangi bir kalp damar hastalığınız varsa doktorunuza bildiriniz tedavinizde değişiklik yapmak isteyebilir.
- SERAİR daha yüksek tedavi dozlarında alındığında kandaki potasyum seviyelerinde azalmaya yol açabilir, bu nedenle kanınızdaki potasyum seviyesi düşükse veya buna eğiliminiz varsa doktorunuza bildiriniz, tedavinizde değişiklik yapmak isteyebilir.
- SERAİR özellikle yüksek dozlarda uzun süre kullanıldığında, içerdiği kortikosteroid nedeniyle Cushing sendromu (sırtta kambura benzer yağ birikimi, yüzde yuvarlaklaşma, aşırı kıllanma ve özellikle bel ve leğen kemiklerinde kemik erimesi), Cushingoid özellikler, adrenal süpresyon (böbrek üstü bezinden hormon salınımının baskılanması) çocuk ve ergenlerde büyüme geriliği, kemik mineral yoğunluğunda azalma, katarakt ve glokom (göz tansiyonu) gibi sistemik etkilere yol açabilir.
- Çocuklarda ve ergenlerde büyüme geriliğine yol açabilir bu nedenle uzun süre SERAİR alan çocukların boyu düzenli olarak takip edilmelidir.
- Bazı hastalar inhale (nefes yoluyla alınan) kortikosteroidlere daha duyarlı olabilir bu nedenle ağızdan alınan kortikosteroid tedavisinden inhale kortikosteroid tedavisine geçirildiğinizde doktorunuz sizi yakından izleyecektir.
- İn hale flutikazon propiyonat tedavisine başladıktan sonra yanınızda stres dönemlerinde ek tedaviye ihtiyaç duyabileceğinizi gösteren bir uyarı kartı taşıyınız.
- SERAİR kan şekerinin seviyesini artırabilir bu nedenle şeker hastalığınız varsa doktorunuzu bilgilendiriniz tedavinizde değişiklik yapmak isteyebilir.
- Eğer ritonavir (bir antiviral) kullanıyorsanız, doktorunuza bildiriniz, tedavinizde değişiklik yapmak isteyebilir.

Bu uyarılar geçmişteki herhangi bir dönemde dahi olsa sizin için geçerliyse lütfen doktorunuza danışın.

## **SERAİR'in yiyecek ve iecek ile birlikte kullanılması**

SERAİR'in kullanım yolu nedeniyle yiyecek ve ieceklerle etkileşimi yoktur.

## **Hamilelik**

*İlacı kullanmadan önce doktorunuza veya eczacınıza danışınız.*

Hamileyseniz veya hamile kalmayı planlıyorsanız doktorunuza bildiriniz.

*Tedaviniz sırasında hamile olduğunuzu fark ederseniz hemen doktorunuza veya eczacınıza danışınız.*

## **Emzirme**

*İlacı kullanmadan önce doktorunuza veya eczacınıza danışınız.*

Salmeterol ve flutikazonun emzirme döneminde kullanımı ile ilgili deneyim yetersiz olduğundan emzirme döneminde sadece doktorunuz gerekli olduğuna karar verirse kullanınız.

## **Ara ve makine kullanımı**

SERAİR'in ara ve makine kullanma yeteneđi üzerinde bir etki oluřturması beklenmez.

## **SERAİR'in ieriđinde bulunan bazı yardımcı maddeler hakkında önemli bilgiler**

SERAİR laktoz ierir. Eđer daha önceden doktorunuz tarafından bazı řekerlere karřı intoleransınız olduđu söylenmiřse bu tıbbi ürünü almadan önce doktorunuzla temasa geiniz.

## **Diđer ilalarla birlikte kullanımı**

Seici veya seici olmayan beta blokörler (kalp ilaları), ritonavir (antiviral bir ila), ketokonazol (mantara karřı etki gösteren bir ila) ve P450 3A4 inhibitörleri (ketokonazol gibi) adı verilen ilaları kullanıyorsanız doktorunuzu bilgilendiriniz, tedavinizde deđiřiklik yapmak isteyebilir.

*Eđer reeteli ya da reetesiz herhangi bir ilacı řu anda kullanıyorsanız veya son zamanlarda kullandınız ise lütfen doktorunuza veya eczacınıza bunlar hakkında bilgi veriniz.*

### **3. SERAİR nasıl kullanılır?**

#### **Uygun kullanım ve doz/uygulama sıklığı için talimatlar:**

Astım tedavisinde:

Yetişkinler ve 12 yaş üzeri ergenler:

Günde 2 kez 1 inhalasyon (nefesle birlikte akciğerlere çekme) (50 mikrogram salmeterol ve 500 mikrogram flutikazon).

4 yaş ve üzeri çocuklar:

Günde 2 kez 1 inhalasyon (50 mikrogram salmeterol ve 100 mikrogram flutikazon propiyonat)

18 yaş ve üzeri yetişkinlerde: Doktorunuz 14 güne kadar süreyle ilacınızın dozunu günde 2 kez 2 inhalasyona (nefesle birlikte akciğerlere çekme) çıkarmanızı tavsiye edebilir.

Kronik obstrüktif akciğer hastalığında (KOA):

Yetişkinler: Günde 2 kez 1 inhalasyon (nefesle birlikte akciğerlere çekme) (50 mikrogram salmeterol ve 500 mikrogram flutikazon).

#### **Uygulama yolu ve metodu:**

SERAİR’i, ağız yoluyla inhalasyon şeklinde kullanınız. İnhalasyondan sonra ağızınızı su ile durulayınız.

İnhalasyon cihazı kullanma talimatı için bakınız ekli talimat.

Eğer SERAİR bir çocuk için verilmişse uygulama SERAİR kullanmayı anlayabilen bir yetişkin gözetiminde yapılmalıdır.

Tam fayda sağlamak için SERAİR’in düzenli kullanılması gereklidir. Kendinizi daha iyi hissetseniz bile tedavinizi kesmeyiniz.

Doktorunuz söylemeden ilacınızın dozunu değiştirmeyiniz.

**Değişik yaş grupları:**

**Çocuklarda kullanımı:** 4 yaşından küçük çocuklarda SERAİR kullanımı ile ilgili bilgi yoktur.

**Yaşlılarda kullanım:** Yaşlılarda doz ayarlaması gerekli değildir.

**Özel kullanım durumları:**

**Böbrek/Karaciğer yetmezliği:** Böbrek yetmezliği ya da karaciğer yetmezliği olan hastalarda doz değişikliği gerekli değildir.

*Eğer SERAİR'in etkisinin çok güçlü veya zayıf olduğuna dair bir izlemınız var ise doktorunuz veya eczacınız ile konuşunuz.*

**Kullanmanız gerekenden daha fazla SERAİR kullandıysanız:**

*SERAİR'dan kullanmanız gerekenden fazlasını kullanmışsanız bir doktor veya eczacı ile konuşunuz.*

**SERAİR'ı kullanmayı unutursanız:**

SERAİR'ı kullanmayı unutursanız bir sonraki dozu normal zamanında alarak devam ediniz.  
*Unutulan dozları dengelemek için çift doz almayınız.*

**SERAİR ile tedavi sonlandırıldığında oluşabilecek etkiler**

Astımlı hastalarda alevlenme nedeniyle SERAİR tedavisi ani olarak kesilmemelidir, tedavi dozu doktor gözetiminde kademeli olarak azaltılmalıdır.

KOAH'lı hastalarda tedavinin kesilmesi semptomatik dekompanseasyona (organın çalışmasındaki yetersizlik) yol açabilir, tedavi bir hekim gözetiminde kesilmelidir.

**4. SERAİR'in olası yan etkileri?**

Tüm ilaçlar gibi SERAİR'in içeriğinde bulunan maddelere duyarlı olan kişilerde yan etkiler olabilir.

**Aşağıdakilerden biri olursa, SERAİR'ı kullanmayı durdurun ve DERHAL doktorunuza bildirin veya size en yakın hastanenin acil bölümüne başvurunuz:**

- Ödem ve göz kapakları, dudaklar dil veya boğazda şişme gibi aşırı duyarlılık reaksiyonları
- Akciğerlerdeki hava yollarının daralması (bronkospazm), nefes darlığı, hırıltılı solunum ve aşırı alerjik reaksiyon (anafilaktik şok)
- Deride döküntü ve alerjik reaksiyonlar

Bunların hepsi çok ciddi yan etkilerdir.

Eğer bunlardan biri sizde mevcut ise, sizin SERAİR'a karşı ciddi alerjiniz var demektir.

Acil tıbbi müdahaleye veya hastaneye yatırılmanıza gerek olabilir.

**Aşağıdakilerden herhangi birini fark ederseniz, hemen doktorunuza bildiriniz veya size en yakın hastanenin acil bölümüne başvurunuz:**

- Titreme
- Çarpıntı
- Baş ağrısı
- Kalpte ritim bozuklukları
- Cushing sendromu ve Cushingoid özellikler (sırtta kambura benzer yağ birikimi, yüzde yuvarlaklaşma, aşırı kıllanma ve özellikle bel ve leğen kemiklerinde kemik erimesi)
- Böbrek üstü bezinin hormon salgılamasının baskılanması
- Çocuklarda ve ergenlerde büyüme geriliği
- Kemik mineral yoğunluğunda azalma
- Katarakt
- Göz tansiyonu
- Zatürre
- Kan şekerinin artışı

Çok nadir durumlarda kan şekerinizin miktarında artış (hiperglisemi) olabilir. Eğer şeker hastalığınız varsa kan şekeri seviyenizin daha sık izlenmesi ve genel şeker hastalığı tedavisinde olası bir ayarlama yapılması gerekebilir.

Bunların hepsi ciddi yan etkilerdir. Acil tıbbi müdahale gerekebilir.

**Aşağıdakilerden herhangi birini fark ederseniz doktorunuza söyleyiniz:**

- Eklem ağrısı
- Ağız ve boğazda tahriş
- Kas krampları
- Ağızda ve boğazda pamukçuk
- Ses kısıklığı
- Anksiyete (Endişe)
- Uyku bozuklukları
- Aşırı hareketlilik
- Duyarlılık
- Sersemlik
- Uyku hali
- Ağrı
- Migren
- Öksürük
- Hırıltı
- Burun içinde rahatsızlık hissi
- Bulantı
- Kusma
- İshal
- Kabızlık
- Tat duygusunda farklılık
- Göz kızarıklığı
- Göz kuruluğu

SERAİR'in kullanımını takiben ağzın su ile çalkalanması ses kısıklığı ve pamukçuk oluşumunu gidermek için yararlı olabilir.

Bunlar SERAİR'in hafif yan etkileridir.

*Eğer bu kullanma talimatında bahsi geçmeyen herhangi bir yan etki ile karşılaşırsanız doktorunuzu veya eczacınızı bilgilendiriniz.*



## **5. SERAİR'in Saklanması**

*SERAİR'i çocukların göremeyeceđi, erişemeyeceđi yerlerde ve ambalajında saklayınız.*

SERAİR'i 25 °C'nin altındaki oda sıcaklığında ve kuru yerde saklayınız.

### **Son kullanma tarihiyle uyumlu olarak kullanınız.**

*Ambalajdaki son kullanma tarihinden sonra SERAİR'i kullanmayınız.*

Eđer üründe ve/veya ambalajında bozukluklar fark ederseniz, SERAİR'i kullanmayınız.

#### ***Ruhsat Sahibi:***

Vitalis İlaç San. Tic. A.Ş.

General Ali Rıza Gürcan Cad. Merter İş Merkezi

Bağımsız Bölüm No:2/2

Güngören/İSTANBUL

Telefon: 0 212 481 20 95

Faks: 0 212 481 20 95

e-mail: [info@vitalisilac.com.tr](mailto:info@vitalisilac.com.tr)

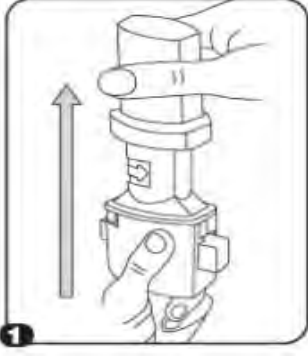
#### ***Üretim Yeri:***

Neutec İlaç San. Tic. A.Ş.

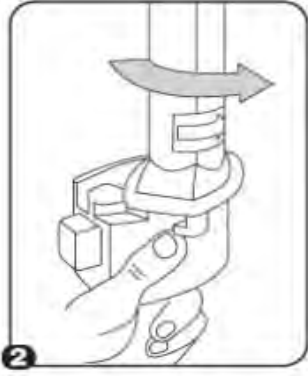
1.OSB. 1.Yol No:3 Adapazarı / SAKARYA

*Bu kullanma talimatı 13.12.2011 tarihinde onaylanmıştır.*

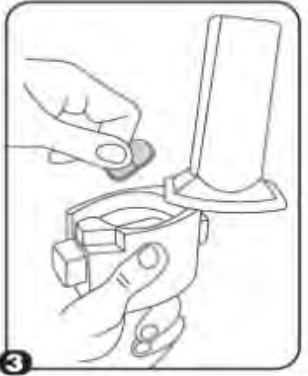
## İnhalasyon cihazı kullanım talimatları



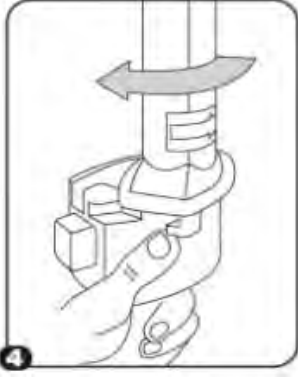
1. Kapağı çekip çıkarınız.



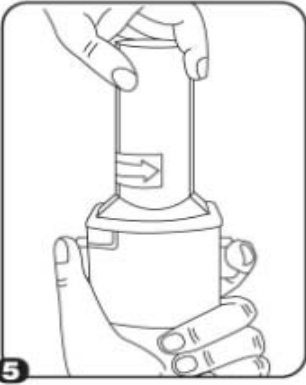
2. İnhalerin tabanını sıkıca tutup, ağızlığı ok yönünde döndürerek açınız.



3. Kapsülü, kapsül şeklindeki boşluğa yerleştiriniz. Kapsülü kullanmadan hemen önce ambalajından çıkarınız.

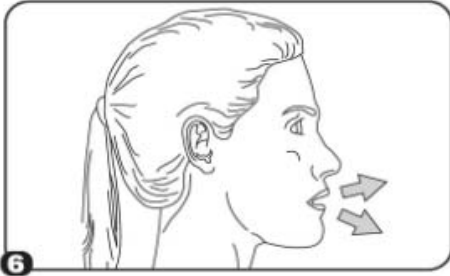


4. Ağızlığı kapalı duruma döndürünüz.



5. İnhaleleri dik tutup SADECE BİR KEZ sıkıca kırmızı düğmelere basınız. Sonra düğmeleri bırakınız.

**Not:** Kapsül bu aşamada parçalanabilir ve küçük jelatin parçacıkları ağızınıza veya boğazınıza gelebilir. Jelatin yutulabilir ve bu yüzden zararlı değildir. Kapsülün parçalanma eğilimi, kapsülü bir defadan fazla delmeyerek, saklama şartlarına uyarak ve kapsülü ambalajından kullanmadan hemen önce çıkarmak suretiyle minimuma indirilebilir.



6. Nefesinizi olabildiğince veriniz.



7. Ağızlığı ağızınıza yerleştiriniz ve başınızı hafifçe geriye doğru eğiniz. Dudaklarınızla ağızlık etrafını sıkıca sarınız ve hızla ve alabildiğiniz kadar derin soluk alınız. Kapsülün aletin odacığında dönmesinden, tozun dağılmasından kaynaklanan vızıldama sesini duymalısınız. Eğer bu vızıldama sesini duymadıysanız, kapsül odacıkta sıkışmış olabilir; bu durumda inhaleleri açınız ve kapsülü odacıkta sıkışmış olduğu yerden kurtarınız. Kapsülü kurtarmak için kırmızı düğmelere tekrar tekrar **BASMAYINIZ**.
8. Vızıldama sesini duyduğunuzda, nefesinizi, rahatsız olmayacak şekilde, tutabildiğiniz kadar tutunuz ve inhaleleri ağızınızdan çıkarınız. Sonra nefes veriniz. İnhalere açınız ve kapsülde toz kalıp kalmadığını kontrol ediniz. Eğer kalmış ise 6-8. işlemleri tekrarlayınız.
9. Kullandıktan sonra inhaleleri açınız, boş kapsülü çıkarınız, ağızlığı kapatınız ve kapağı tekrar kapatınız.

### **İnhalelerin temizlenmesi**

Tozları uzaklaştırmak için ağızlık ve kapsül yuvasını kuru bir bez veya temiz, yumuşak bir fırça ile siliniz.

İlacın uygun kullanımından emin olmak için doktor veya bir başka sağlık personeli;

- Hastaya inhaleleri nasıl kullanacağını göstermelidir.
- Kapsülü sadece inhaleler ile birlikte vermelidir.
- Kapsüllerin inhalasyon amaçlı olduğu ve yutulmaması gerektiği konusunda hastayı uyarmalıdır.

Jelatin kapsülün parçalanabileceği ve inhalasyondan sonra ağıza ve boğaza küçük jelatin parçacıklarının ulaşabileceği hastaya anlatılmalıdır. Bu durumun meydana gelme olasılığı kapsülü bir defadan fazla delmeyerek minimuma indirilmiştir. Kapsüller blister ambalajından kullanımdan hemen önce çıkarılmalıdır.