

KULLANMA TALİMATI

HUMIRA PEN 40 mg/0,4mL enjeksiyonluk çözelti içeren kullanıma hazır kalem Steril

Deri altına enjeksiyon yoluyla uygulanır.

- **Etkin madde:** Her kullanıma hazır enjeksiyon kalemi, 40 mg/0,4 mL adalimumab içerir. Adalimumab “Çin hamster yumurtalık” hücrelerinde üretilen bir rekombinant insan monoklonal antikorudur.
- **Yardımcı maddeler:** Mannitol (E421), polisorbitat 80, enjeksiyonluk su.

▼ Bu ilaç ek izlemeye tabidir. Bu üçgen yeni güvenlilik bilgisinin hızlı olarak belirlenmesini sağlayacaktır. Meydana gelen herhangi bir yan etkiyi raporlayarak yardımcı olabilirsiniz. Yan etkilerin nasıl raporlanacağını öğrenmek için 4. Bölümün sonuna bakabilirsiniz.

Bu ilacı kullanmaya başlamadan önce bu KULLANMA TALİMATINI dikkatlice okuyunuz, çünkü sizin için önemli bilgiler içermektedir.

- *Bu kullanma talimatını saklayınız. Daha sonra tekrar okumaya ihtiyaç duyabilirsiniz.*
- *Eğer ilave sorularınız olursa, lütfen doktorunuza veya eczacınıza danışınız.*
- *Bu ilaç kişisel olarak sizin için reçete edilmiştir, başkalarına vermeyiniz.*
- *Bu ilacın kullanımı sırasında, doktora veya hastaneye gittiğinizde doktorunuza bu ilacı kullandığınızı söyleyiniz.*
- *Bu talimatta yazılanlara aynen uyunuz. İlaç hakkında size önerilen dozun dışında **yüksek veya düşük** doz kullanmayınız.*

Bu Kullanma Talimatında:

1. **HUMIRA nedir ve ne için kullanılır?**
2. **HUMIRA 'yı kullanmadan önce dikkat edilmesi gerekenler**
3. **HUMIRA nasıl kullanılır?**
4. **Olası yan etkiler nelerdir?**
5. **HUMIRA 'nın saklanması**

Başlıkları yer almaktadır.

1. HUMIRA nedir ve ne için kullanılır?

HUMIRA PEN 40 mg/0,4 mL; 0,4 mL çözelti içinde çözünmüş 40 mg adalimumab etkin maddesini içeren steril, enjeksiyonluk çözelti halinde kullanıma hazır enjeksiyon kalemidir.

HUMIRA kullanıma hazır enjeksiyon kalemi, tek kullanımlık gri ve bordo renkli bir kalem olup HUMIRA içeren cam bir şırıngadan ibarettir. İki kapağı vardır. Birisi gri renklidir ve “1” olarak işaretlenmiştir; diğeri bordo renklidir ve “2” olarak işaretlenmiştir. Kalemin her bir yüzünde, şırınganın içindeki çözeltiyi görebileceğiniz bir pencere vardır.

Bir kutuda 2 adet kullanıma hazır enjeksiyon kalemi vardır; her bir kalem alkollü ped ile birlikte blister içinde ambalajlanmıştır.

HUMIRA aşağıda listelenen iltihaplı hastalıkların tedavisinde kullanılır;

- Romatoid artrit (eklemlerin yangısal (inflamatuvar) bir hastalığı),
- Poliartiküler jüvenil idiyopatik artrit,
- Entezit ile ilişkili artrit (erken yaşlarda ortaya çıkan bir veya daha fazla eklemi etkileyen yangısal (inflamatuvar) bir hastalık),
- Ankilozan spondilit (omurganın yangısal (inflamatuvar) bir hastalığı),
- Radyografik olarak ankilozan spondilit kanıtı bulunmayan aksiyal spondiloartrit,
- Psöriyatik artrit (sedef hastalığında görülebilen eklem iltihabı),
- Plak tipi sedef hastalığı (plak psöriyazis)
- Hidradenitis suppurativa (HS, cildin yangısal (inflamatuvar) bir hastalığı),
- Crohn hastalığı (sindirim kanalının yangısal (inflamatuvar) bir hastalığı),
- Ülseratif kolit (bağırsağın yangısal (inflamatuvar) bir hastalığı),
- Enfeksiyöz olmayan üveit (gözün belirli kısımlarını etkileyen yangısal (inflamatuvar) bir hastalık)

HUMIRA'nın etkin maddesi olan adalimumab "Çin hamster yumurtalık" hücrelerinde üretilen bir rekombinant insan monoklonal antikorudur. Monoklonal antikorlar özel hedeflere bağlanan proteinlerdir.

Adalimumabın hedefi, bağışıklık sisteminde yer alan ve yukarıda listelenen yangısal (inflamatuvar) hastalıklarda yüksek düzeylerde bulunan tümör nekroz faktörü (TNF-alfa) olarak adlandırılan bir proteindir. HUMIRA TNF-alfa'ya bağlanarak bu hastalıklarda yangısal süreci azaltır.

Romatoid artrit

Romatoid artrit eklemlerin yangısal (inflamatuvar) bir hastalığıdır.

HUMIRA erişkinlerde romatoid artrit tedavisi için kullanılır. Eğer orta ila şiddetli derecede aktif romatoid artritiniz varsa, size öncelikle metotreksat gibi hastalık modifiye edici (hastalığın ilerlemesini yavaşlatmak için kullanılan) ilaçlar verilebilir. Eğer bu ilaçlara yeterince iyi yanıt vermezseniz, romatoid artrit tedavisi için size HUMIRA verilebilir.

HUMIRA, ayrıca önceden metotreksat tedavisi olmaksızın şiddetli, aktif ve progresif (ilerleyen) romatoid artrit tedavisi için de kullanılabilir.

HUMIRA, yangısal (inflamatuvar) hastalığın neden olduğu eklemlerdeki hasarı yavaşlatabilir ve bu bölgelerin daha rahat hareket etmesini sağlayabilir.

HUMIRA'nın metotreksat ile veya tek başına kullanılması gerektiğine doktorunuz karar verecektir.

Poliartiküler jüvenil idiyopatik artrit

Poliartiküler jüvenil idiyopatik artrit, eklemleri etkileyen yangısal (inflamatuvar) bir hastalıktır.

HUMIRA, 2 yaşından büyük hastalarda poliartiküler jüvenil idiyopatik artrit tedavisinde kullanılmaktadır. Size ilk olarak metotreksat gibi hastalığı modifiye edici başka ilaçlar

verilebilir. Bu ilaçlara yeterli yanıt vermezseniz, poliartiküler jüvenil idiyopatik artritinizi tedavi etmek için size HUMIRA verilecektir.

HUMIRA'nın metotreksat ile veya tek başına kullanılması gerektiğine doktorunuz karar verecektir.

Entezit ile ilişkili artrit

Entezit ile ilişkili artrit, eklemleri ve tendonların kemiğe bağlandığı yerleri etkileyen yangısal (inflamatuvar) bir hastalıktır.

HUMIRA, 6 yaşından büyük hastalarda entezit ile ilişkili artrit tedavisi için kullanılır. Size ilk olarak metotreksat gibi hastalığı modifiye edici başka ilaçlar verilebilir. Bu ilaçlara yeterli yanıt vermezseniz, entezit ile ilişkili artritinizi tedavi etmek için size HUMIRA verilecektir.

Ankilozan spondilit ve radyografik olarak ankilozan spondilit kanıtı bulunmayan aksiyal spondiloartrit

Ankilozan spondilit ve radyografik olarak ankilozan spondilit kanıtı bulunmayan aksiyal spondiloartrit, omurganın yangısal (inflamatuvar) bir hastalığıdır.

HUMIRA, erişkinlerde şiddetli ankilozan spondilit ve radyografik olarak ankilozan spondilit kanıtı bulunmayan aksiyal spondiloartrit tedavisinde kullanılır. Eğer sizde ankilozan spondilit veya radyografik olarak ankilozan spondilit kanıtı bulunmayan aksiyal spondiloartrit varsa, size öncelikle başka ilaçlar verilebilir. Bu ilaçlara yeterli yanıt vermezseniz, hastalığınızın bulgu ve belirtilerinin azaltılması için size HUMIRA verilecektir.

Psöriyatik artrit

Psöriyatik artrit, sedef hastalığıyla ilişkili bir eklem iltihabıdır.

HUMIRA, erişkinlerde psöriyatik artrit tedavisinde kullanılır. HUMIRA, yangısal (inflamatuvar) hastalığın neden olduğu eklemlerdeki hasarı yavaşlatabilir ve bu bölgelerin daha rahat hareket etmesini sağlayabilir. Size öncelikle başka ilaçlar verilebilir. Bu ilaçlara yeterince iyi yanıt vermezseniz, size HUMIRA verilecektir.

Plak tipi sedef hastalığı (plak psöriyazis)

Plak tipi sedef hastalığı, derinin gümüş pullarla kaplı, kırmızı, pul pul, kabuklu yamalar şeklinde olmasına neden olan bir cilt hastalığıdır. Plak tipi sedef hastalığı tırnakları da etkileyebilir; böylece parçalanmalarına, kalınlaşmasına ve ağrılı olabilecek tırnak yatağından uzaklaşmasına neden olur.

HUMIRA,

- Erişkinlerde orta ila şiddetli derecede plak tipi sedef hastalığı tedavisinde,
- Sistemik tedavilere (siklosporin, metotreksat veya PUVA) yeterli cevap vermeyen ya da uygun aday olmayan 4-17 yaş arasındaki çocuklarda ve ergenlerde şiddetli kronik plak tipi sedef hastalığının tedavisinde kullanılmaktadır.

Hidradenitis suppurativa

Hidradenitis suppurativa (bazen akne inversa olarak da adlandırılır), kronik ve sıklıkla ağrılı bir yangısal (inflamatuvar) deri hastalığıdır. Belirtiler hassas nodülleri (düğümler) ve irin sızdırabilen apseleri (çıbanlar) içerebilir. Çoğunlukla memelerin altı, koltukaltları, uylukların iç kısımları, kasık ve kalçadaki kaba etler gibi belirli deri bölgelerini etkiler. Etkilenen bölgelerde yara da görülebilir.

HUMIRA,

- Erişkinlerde orta ila şiddetli derecede hidradenitis suppurativa tedavisinde,
- 12-17 yaş arasındaki ergenlerde orta ila şiddetli derecede hidradenitis suppurativa tedavisinde kullanılmaktadır.

HUMIRA, derinizde bulunan nodüller ve apselerin sayısını ve sıklıkla hastalıkla bağlantılı olan ağrıyı azaltabilmektedir. Size önce başka ilaçlar verilebilir. Bu tedavilere yeterli yanıt vermezseniz, size HUMIRA verilecektir.

Crohn hastalığı

Crohn hastalığı sindirim kanalının yangısal (inflamatuvar) bir hastalığıdır.

HUMIRA,

- Erişkinlerde orta ila şiddetli derecede Crohn hastalığının tedavisinde,
- 6-17 yaş arasındaki çocuklarda ve ergenlerde orta ila şiddetli derecede Crohn hastalığı tedavisinde kullanılır.

Eğer sizde Crohn hastalığı varsa, size önce başka ilaçlar verilebilir. Eğer bu ilaçlara yeterli yanıt vermezseniz, hastalığın belirti ve bulgularını hafifletmek için size HUMIRA verilecektir.

Ülseratif kolit

Ülseratif kolit, kalın bağırsağın yangısal (inflamatuvar) bir hastalığıdır.

HUMIRA,

- Erişkinlerdeki orta ila şiddetli derecede ülseratif kolit tedavisinde,
- 6 ila 17 yaşındaki çocuklarda ve ergenlerde orta ila şiddetli derecede ülseratif kolit tedavisinde kullanılır.

Eğer sizde ülseratif kolit hastalığı varsa, size önce başka ilaçlar verilecektir. Eğer bu ilaçlara yeterli yanıt vermezseniz, hastalığın belirti ve bulgularını hafifletmek için size HUMIRA verilecektir.

Enfeksiyöz olmayan üveit

Enfeksiyöz olmayan üveit, gözün belirli kısımlarını etkileyen yangısal (inflamatuvar) bir hastalıktır.

HUMIRA,

- Erişkinlerde gözün arkasını etkileyen enfeksiyöz olmayan iltihaplı üveit tedavisinde
- 2 yaşından büyük çocuklarda gözün önünü etkileyen enfeksiyöz olmayan iltihaplı üveit tedavisinde kullanılır.

Bu iltihap, görmede azalmaya ve/veya gözde yüzen cisimcikler (görme alanında hareket eden siyah noktalar veya küçük çizgiler) ortaya çıkmasına neden olur. HUMIRA bu iltihabı azaltarak etki gösterir.

Size önce başka ilaçlar verilebilir. Bu tedavilere yeterince cevap vermezseniz size HUMIRA verilecektir.

2. HUMIRA'yı kullanmadan önce dikkat edilmesi gerekenler

65 yaş üstü hastalarda ölümlerle sonuçlanabilecek ciddi enfeksiyon riski, 65 yaş altındakilere göre daha yüksektir.

TNF blokörlerinin kullanımına bağlı olarak lösemi kan kanseri (akut myeloid lösemi, kronik lenfositik lösemi ve kronik myeloid lösemi) geliştiği bildirilmiştir.

Eğer 65 yaş üzeri iseniz, HUMIRA kullanırken enfeksiyonlara daha yatkın olabilirsiniz. HUMIRA ile tedaviniz esnasında siz ve doktorunuz dikkatli olmalısınız.

HUMIRA'yı aşağıdaki durumlarda KULLANMAYINIZ:

- Eğer, HUMIRA'nın içindeki etkin maddeye (adalimumab) veya HUMIRA'nın içindeki diğer yardımcı maddelerden herhangi birine karşı alerjik (aşırı duyarlı) iseniz.
- Aktif tüberkülozunuz (verem) veya başka ciddi bir enfeksiyonunuz (mikrobik hastalık) varsa (örneğin ateş, yaralar, yorgunluk, diş sorunları gibi enfeksiyon belirtileri varsa), bunları doktorunuza söylemeniz önemlidir (bkz. "HUMIRA'yı aşağıdaki durumlarda DİKKATLİ KULLANINIZ").
- Orta ila şiddetli derecede kalp yetmezliğiniz varsa. Geçmişinizde veya şimdi ciddi bir kalp rahatsızlığınız varsa, bunu doktorunuza söylemeniz önemlidir (bkz. "HUMIRA'yı aşağıdaki durumlarda DİKKATLİ KULLANINIZ").

HUMIRA'yı aşağıdaki durumlarda DİKKATLİ KULLANINIZ

HUMIRA'yı kullanmadan önce doktorunuza ya da eczacınıza danışınız:

Alerjik reaksiyonlar:

- Nefes darlığı, hırıltılı soluma, baş dönmesi, şişlikler veya döküntü gibi alerjik olaylar oluşursa daha fazla HUMIRA enjekte etmeyiniz; nadiren de olsa bu reaksiyonlar hayati tehlike oluşturabileceğinden derhal doktorunuza haber veriniz.

Enfeksiyonlar:

- Uzun süreli veya vücudun bir bölümünde olan enfeksiyonlar (örneğin bacak ülseri) dahil bir enfeksiyonunuz (yangısal (inflamatuvar) hastalık) varsa, HUMIRA'ya başlamadan önce doktorunuza başvurunuz. Eğer emin değilseniz, lütfen doktorunuz ile irtibata geçiniz.
- HUMIRA tedavisi sırasında enfeksiyonlara daha kolay yakalanabilirsiniz. Akciğeriniz ile

İlgili bir probleminiz varsa, bu risk artabilir. Bu enfeksiyonlar ciddi olabilir ve bunlara aşağıdakiler dahildir;

- Tüberküloz (verem),
- Virüs, mantar, parazit veya bakterilerin neden olduğu enfeksiyonlar
- Kanda şiddetli enfeksiyon (sepsis).

Nadiren bu enfeksiyonlar hayati tehlike oluşturabilir. Ateş, yaralar, halsizlik veya dış sorunları gibi belirtileriniz varsa, bunları doktorunuza söylemeniz önemlidir. Doktorunuz geçici olarak HUMIRA kullanımınızı durdurabilir.

- Histoplazmozis, koksidiyoidomikozis ya da blastomikozis gibi mantar enfeksiyonlarının çok sık görüldüğü bölgelerde yaşıyor ya da bu bölgelere seyahat ediyorsanız, doktorunuza bildiriniz.
- Geçmişte tekrarlayan enfeksiyonlar geçirdiyse veya enfeksiyon riskini artıran başka durumlarınız varsa, doktorunuza bildiriniz.
- 65 yaş üzerindeyseniz, HUMIRA kullanırken enfeksiyonlara daha yatkın olabilirsiniz. Siz ve doktorunuz, HUMIRA ile tedavi edilirken enfeksiyon belirtilerine özellikle dikkat etmelisiniz. Ateş, yaralar, yorgunluk hissi veya dış problemleri gibi enfeksiyon belirtileri gelişirse, doktorunuza bildirmeniz önemlidir.

Tüberküloz:

- Daha önce tüberküloz geçirdiyse veya tüberkülozlu biriyle yakın temasta bulduysanız, bunu doktorunuza söylemeniz çok önemlidir. Eğer aktif tüberkülozunuz varsa, HUMIRA kullanmayınız.
- HUMIRA tedavisi gören hastalarda tüberküloz (verem) vakaları bildirilmiştir; doktorunuz HUMIRA'ya başlamadan önce sizde tüberküloz bulgu ve belirtilerinin olup olmadığını kontrol edecektir. Bu, tıbbi öykünüzü ve uygun tarama testlerinin de (örneğin akciğer röntgeni ve tüberkülin deri testi) dahil olduğu kapsamlı bir tıbbi değerlendirmeyi içerecektir. Yapılan bu testlerin yönetimi ve sonuçları "**Hasta Uyarı Kartı**"nıza kaydedilmelidir.
- Tüberküloz için önleyici tedavi kullansanız dahi, tedavi sırasında tüberküloz gelişebilir.
- Tüberküloz belirtileri (örneğin inatçı öksürük, kilo kaybı, halsizlik, hafif ateş,) varsa veya tedavi sırasında ya da sonrasında herhangi bir enfeksiyon ortaya çıkmışsa, derhal doktorunuza haber veriniz.

Hepatit B:

- Hepatit B virüsü (HBV (virüs nedenli karaciğer iltihabı)) taşıyıcısı iseniz, aktif HBV hastalığınız varsa, veya HBV bulaşma riski altında olduğunuzu düşünüyorsanız, doktorunuza söyleyiniz.
- Doktorunuz size HBV testi yapmalıdır. HUMIRA bu virüsü taşıyan kişilerde hastalığın tekrar aktif hale gelmesine neden olabilir.
- Bazı nadir durumlarda, özellikle bağışıklık sistemini baskılayan başka ilaçlar da almakta iseniz, HBV'nin tekrar aktif hale gelmesi hayati tehlike yaratabilir.

Cerrahi işlemler ve dış tedavisi:

- Eğer bir ameliyat geçirecekseniz veya dişlerinize tedavi uygulanacaksa, doktorunuza HUMIRA almakta olduğunuzu bildiriniz. Doktorunuz, geçici olarak HUMIRA tedavisinin

kesilmesini tavsiye edebilir.

Demiyelinizan hastalıklar:

- Bir demiyelinizan hastalığınız (multipl skleroz gibi merkezi sinir sistemini etkileyen bir hastalık) varsa veya ortaya çıkarsa, doktorunuz HUMIRA alıp almayacağınız veya almaya devam edip etmeyeceğiniz konusunda bir karar verecektir. Görmenizde değişiklik, kollarınızda ya da bacaklarınızda güçsüzlük veya vücudunuzun herhangi bir yerinde uyuşukluk ya da karıncalanma hissederseniz, derhal doktorunuza bildiriniz.

Aşılar:

- Bazı aşılar enfeksiyona sebep olabilir ve HUMIRA tedavisi sırasında uygulanmamalıdır.
- Herhangi bir aşı yaptırmadan önce doktorunuza danışınız.
- Eğer mümkünse, çocuklarda HUMIRA tedavisine başlamadan önce yaşlarına uygun tüm planlanmış aşıların tamamlanması önerilmektedir.
- Hamileyken HUMIRA kullandıysanız, bebeğinizin hamilelik sırasında aldığınız son dozdan yaklaşık beş ay sonrasına kadar bu tür bir enfeksiyona yakalanma riski daha yüksek olabilir. Bebeğinize herhangi bir aşının ne zaman uygulanması gerektiğine karar verebilmeleri için, bebeğinizin doktorlarına ve diğer sağlık görevlilerine, hamileliğiniz sırasında HUMIRA kullandığınızı söylemeniz önemlidir.

Kalp yetmezliği:

- Hafif kalp yetmezliğiniz varsa ve HUMIRA ile tedavi ediliyorsanız, kalp yetmezliği durumunuz doktorunuz tarafından yakından izlenmelidir. Geçmişte veya şimdi ciddi bir kalp rahatsızlığınız varsa, bunu doktorunuza söylemeniz önemlidir. Yeni kalp yetmezliği belirtileri gelişirse veya mevcut belirtiler kötüleşirse (örneğin nefes darlığı veya ayaklarda şişme), derhal doktorunuzla iletişime geçmeniz gerekmektedir. Doktorunuz, HUMIRA alıp almamanız gerektiğine karar verecektir.

Ateş, morarma, kanama veya solgun görünüm:

- Bazı hastalarda, vücutta enfeksiyonlara karşı savaşta yardımcı olan veya kanamanın durmasını sağlayan kan hücreleri yeterince üretilemeyebilir. Doktorunuz tedaviyi durdurmaya karar verebilir. Eğer düşmeyen bir ateş gelişirse, vücudunuzda kolayca morarmalar ya da kanama oluşuyorsa veya çok soluk görünüyorsanız, derhal doktorunuza danışınız.

Kanser:

- HUMIRA ya da diğer TNF bloke edici ilaçları almakta olan çocuk ve erişkin hastalarda, bazı kanser türlerinde çok ender vakalar ortaya çıkmıştır.
- Uzun süreli hastalık geçmişi olan daha ağır seyirli romatoid artrit hastalarında, lenfoma (lenf sistemini etkileyen bir kanser) ve lösemi (kan ve kemik iliğini etkileyen bir kanser) ortaya çıkma riski, ortalamadan daha yüksek olabilir.
- Eğer HUMIRA alıyorsanız, sizde lenfoma, lösemi veya diğer kanser türlerinin görülme riski artabilir. Seyrek olarak, HUMIRA almakta olan hastalarda yaygın olmayan ve ciddi seyreden bir tip lenfoma gözlenmiştir. Bu hastaların bazıları, ayrıca azatiyoprin veya 6-merkaptopürin ile de tedavi görmüştür.
- HUMIRA ile birlikte azatiyoprin veya 6-merkaptopürin kullanıyorsanız, doktorunuza

bildiriniz.

- HUMIRA almakta olan hastalarda melanoma dışı cilt kanser vakaları gözlemlenmiştir.
- Tedavi esnasında veya sonrasında yeni deri lezyonları (yara ve lekeler) oluşursa veya mevcut lezyonların görünümünde değişiklik olursa, doktorunuza bildiriniz.
- HUMIRA kullanan 60 yaş üzeri hastalarda, periyodik servikal kanser (rahim ağzı kanseri) taramasına devam edilmelidir.
- Başka bir TNF blokörü ile tedavi edilen ve Kronik Obstrüktif Akciğer Hastalığı (KOAH) olan hastalarda, lenfoma dışında kanser vakaları bildirilmiştir. Eğer KOAH'ınız varsa veya yoğun sigara içiciyseniz, TNF blokörü ile tedavinin sizin için uygun olup olmadığını doktorunuz ile görüşünüz.

Otoimmün hastalıklar:

- HUMIRA tedavisi, nadir durumlarda lupus benzeri sendroma neden olabilir. Sürekli ve açıklanamayan döküntü, ateş, eklem ağrısı veya yorgunluk gibi belirtileriniz ortaya çıkarsa, doktorunuz ile iletişime geçiniz.

Çocuklar ve ergenler

- Aşılar: HUMIRA kullanmadan önce mümkünse çocukların tüm aşıları tamamlanmalıdır.

Biyolojik ürünlerin takip edilebilirliğinin sağlanması için uygulanan ürünün ticari ismi ve seri numarası mutlaka hasta dosyasına kaydedilmelidir.

Bu uyarılar, geçmişteki herhangi bir dönemde dahi olsa sizin için geçerliyse, lütfen doktorunuza danışınız.

HUMIRA'nın yiyecek ve içecek ile kullanılması

HUMIRA deriyaltı yoluyla uygulandığı için, yiyecek ve içeceklerin HUMIRA'yı etkilemesi beklenmemektedir.

Hamilelik

İlacı kullanmadan önce doktorunuza veya eczacınıza danışınız.

- Hamile kalmayı önlemek amacıyla etkili bir doğum kontrol yöntemi kullanmalısınız ve en son HUMIRA enjeksiyonundan sonra en az 5 ay süreyle etkili bir doğum kontrol yöntemi kullanmaya devam etmelisiniz.
- Eğer hamile iseniz, hamile olduğunuzu düşünüyorsanız veya çocuk sahibi olmayı planlıyorsanız, bu ilacı kullanmadan önce doktorunuza veya eczacınıza danışınız.
- HUMIRA sadece gerektiğinde hamilelik sırasında kullanılmalıdır.
- Bir gebelik çalışmasına göre, gebelik esnasında HUMIRA kullanan anneler ile, HUMIRA kullanmayan ancak aynı hastalığa sahip anneler karşılaştırıldığında, hamilelik sırasında HUMIRA kullanan annelerin bebeklerinde doğum kusurları oluşma riski daha yüksek değildir.
- Hamileliğiniz sırasında HUMIRA kullanırsanız, bebeğinizde enfeksiyon oluşma riski daha yüksek olabilir.
- Bebeğinize herhangi bir aşı uygulanmadan önce bebeğinizin doktorlarına ve diğer sağlık

görevlilerine hamilelik sırasındaki HUMIRA kullanımınızı bildirmeniz önemlidir (daha fazla bilgi için “Aşılar” bölümüne bakınız).

Tedaviniz sırasında hamile olduğunuzu fark ederseniz, hemen doktorunuza veya eczacınıza danışınız.

Emzirme

İlacı kullanmadan önce doktorunuza veya eczacınıza danışınız.

Emzirme sırasında HUMIRA kullanılabilir.

Araç ve makine kullanımı

HUMIRA'nın araba, motosiklet veya diğer makineleri kullanma yeteneği üzerinde az düzeyde etkisi olabilir. HUMIRA uygulanmasını takiben hafif baş dönmesi ve görme bozuklukları ortaya çıkabilir.

HUMIRA'nın içeriğinde bulunan bazı yardımcı maddeler hakkında önemli bilgiler

Uyarı gerektiren yardımcı madde içermemektedir.

Diğer ilaçlar ile birlikte kullanımı

Başka ilaçlar alıyorsanız, yakın zamanda aldıysanız veya alma olasılığınız varsa doktorunuza veya eczacınıza söyleyiniz.

HUMIRA, ciddi enfeksiyon riskindeki artış nedeniyle aşağıdaki etkin maddeleri içeren ilaçlarla birlikte kullanılmalıdır:

- Anakinra
- Abatasept (bağışıklık sistemine etki eden ilaçlar)

HUMIRA aşağıdaki ilaçlarla birlikte kullanılabilir:

- Metotreksat,
- Belirli hastalık modifiye edici anti-romatizmal ilaçlar (örneğin sulfasalazin, hidrosiklorokin, leflunomid ve enjekte edilebilen altın preparatları),
- Steroidler veya steroid olmayan anti-inflamatuvar ilaçlar ((NSAİİ); steroid yapıda olmayan yangı çözücü ilaçlar) dahil ağrı kesiciler.

Bu konuda sorunuz olursa doktorunuza danışınız.

Eğer reçeteli ya da reçetesiz herhangi bir ilacı şu anda kullanıyorsanız veya son zamanlarda kullandıysanız, lütfen doktorunuza veya eczacınıza bunlar hakkında bilgi veriniz.

3. HUMIRA nasıl kullanılır?

Uygun kullanım ve doz/uygulama sıklığı için talimatlar:

HUMIRA'yı daima doktorunuzun veya eczacınızın belirttiği şekilde uygulayınız. Emin değilseniz, doktorunuza veya eczacınıza danışınız.

HUMIRA'nın her bir onaylı kullanımını için önerilen dozlar aşağıdaki tabloda gösterilmiştir. Farklı bir doza ihtiyacınız varsa, doktorunuz başka bir HUMIRA dozu reçete edebilir.

Romatoid artrit, psöriyatik artrit, ankilozan spondilit veya radyografik olarak ankilozan spondilit kanıtı olmayan aksiyal spondiloartrit		
Yaş ve vücut ağırlığı	Ne kadar ve ne sıklıkta alınmalı?	Notlar
Erişkinler	İki haftada bir 40 mg	Romatoid artritte HUMIRA kullanırken metotreksata devam edilir. Eğer doktorunuz metotreksatın uygun olmadığına karar verirse, HUMIRA tek başına verilebilir. Eğer romatoid artritiniz varsa ve HUMIRA tedavisiyle birlikte metotreksat almıyorsanız, doktorunuz haftada bir 40 mg veya iki haftada bir 80 mg HUMIRA almanıza karar verebilir.

Poliartiküler juvenil idiyopatik artrit		
Yaş ve vücut ağırlığı	Ne kadar ve ne sıklıkta alınmalı?	Notlar
2 yaşından büyük, vücut ağırlığı 30 kg veya daha fazla olan çocuklar, ergenler ve erişkinler	İki haftada bir 40 mg	Özel not bulunmamaktadır.
2 yaşından büyük, vücut ağırlığı 10-30 kg arasındaki çocuklar ve ergenler	İki haftada bir 20 mg	Özel not bulunmamaktadır

Entezit ile ilişkili artrit		
Yaş ve vücut ağırlığı	Ne kadar ve ne sıklıkta alınmalı?	Notlar
6 yaşından büyük, vücut ağırlığı 30 kg veya daha fazla olan çocuklar, ergenler ve erişkinler	İki haftada bir 40 mg	Özel not bulunmamaktadır
6 yaşından büyük, vücut ağırlığı 15-30 kg arasında çocuklar ve ergenler	İki haftada bir 20 mg	Özel not bulunmamaktadır

Plak tipi sedef hastalığı

Yaş ve vücut ağırlığı	Ne kadar ve ne sıklıkta alınmalı?	Notlar
Erişkinler	80 mg'lık (bir günde 40 mg'lık iki enjeksiyon) başlangıç dozu ve bu başlangıç dozundan bir hafta sonra başlamak üzere her iki haftada bir 40 mg doz uygulanır.	İki haftada bir 40 mg HUMIRA'ya yetersiz yanıt vererseniz, doktorunuz dozu haftada bir 40 mg'a veya iki haftada bir 80 mg'a çıkarabilir.
4-17 yaş arası, vücut ağırlığı 30 kg veya daha fazla olan çocuklar ve ergenler	40 mg'lık başlangıç dozunun ardından bir hafta sonra 40 mg doz uygulanır. Bundan sonra, normal doz iki haftada bir uygulanan 40 mg'dır.	Özel not bulunmamaktadır
4-17 yaş arası, vücut ağırlığı 15-30 kg arasında olan çocuklar ve ergenler	Başlangıç dozu 20 mg'dır, ardından bir hafta sonra 20 mg uygulanır. Bundan sonra, normal doz iki haftada bir uygulanan 20 mg'dır.	Özel not bulunmamaktadır

Hidradenitis suppurativa		
Yaş ve vücut ağırlığı	Ne kadar ve ne sıklıkta alınmalı?	Notlar
Erişkinler	160 mg'lık (bir günde 40 mg'lık dört enjeksiyon ya da birbirini izleyen iki gün boyunca her gün 40 mg'lık iki enjeksiyon) başlangıç dozunu takiben iki hafta sonra 80 mg'lık (bir günde 40 mg'lık iki enjeksiyon) doz uygulanır. İki hafta sonra, doktorunuzun size reçete ettiği şekilde haftada bir kez 40 mg veya iki haftada bir kez 80 mg dozla devam edilir.	Etkilenen bölgeleri her gün bir antiseptik kullanarak temizlemeniz önerilmektedir.
12-17 yaş arası, vücut ağırlığı 30 kg veya daha fazla olan ergenler	80 mg'lık (bir günde 40 mg'lık iki enjeksiyon), başlangıç dozunu takiben bir hafta sonra başlamak üzere iki haftada bir 40 mg doz uygulanır.	İki haftada bir 40 mg HUMIRA'ya yetersiz yanıt vererseniz, doktorunuz dozu haftada bir 40 mg'a veya iki haftada bir 80 mg'a çıkarabilir.

		Etkilenen bölgeleri her gün bir antiseptik kullanarak temizlemeniz önerilmektedir.
--	--	--

Crohn hastalığı		
Yaş ve vücut ağırlığı	Ne kadar ve ne sıklıkta alınmalı?	Notlar
6 yaşından büyük, vücut ağırlığı 40 kg veya daha fazla olan çocuklar, ergenler ve erişkinler	<p>80 mg'lık (bir günde 40 mg'lık iki enjeksiyon) başlangıç dozunun ardından iki hafta sonra 40 mg'lık doz uygulanır.</p> <p>Daha hızlı bir yanıt gerekli ise, doktorunuz başlangıç dozu olarak 160 mg (bir günde 40 mg'lık dört enjeksiyon ya da birbirini izleyen iki gün boyunca her gün 40 mg'lık iki enjeksiyon) ve takiben iki hafta sonra 80 mg'lık doz (bir günde 40 mg'lık iki enjeksiyon) reçete edebilir.</p> <p>Bundan sonra normal doz iki haftada bir uygulanan 40 mg'dır.</p>	Doktorunuz dozu haftada bir 40 mg'a veya iki haftada bir 80 mg'a çıkarabilir.
6-17 yaş arası, vücut ağırlığı 40 kg'dan az olan çocuklar ve ergenler	<p>40 mg'lık başlangıç dozunu takiben iki hafta sonra 20 mg'dır.</p> <p>Daha hızlı bir yanıt gerekli ise, doktorunuz başlangıç dozu olarak 80 mg (bir günde 40 mg'lık iki enjeksiyon) ve takiben iki hafta sonra 40 mg'lık doz reçete edebilir.</p> <p>Bundan sonra, normal doz iki haftada bir uygulanan 20 mg'dır.</p>	Doktorunuz doz sıklığını haftada bir 20 mg'a çıkarabilir.

Ülseratif kolit		
Yaş ve vücut ağırlığı	Ne kadar ve ne sıklıkta alınmalı?	Notlar
Erişkinler	160 mg'lık (bir günde 40 mg'lık dört enjeksiyon ya da birbirini izleyen iki gün boyunca her gün 40 mg'lık iki enjeksiyon) başlangıç dozunu takiben iki hafta sonra 80 mg'lık doz (bir günde 40 mg'lık iki enjeksiyon) uygulanır. Bundan sonra normal doz iki haftada bir uygulanan 40 mg'dır.	Doktorunuz dozu haftada bir 40 mg'a veya iki haftada bir 80 mg'a çıkarabilir.
Ağırlığı 40 kg'ın altında olan 6 yaşından büyük çocuklar ve ergenler	80 mg'lık (bir günde iki 40 mg'lık enjeksiyon) ilk doz, ardından iki hafta sonra 40 mg (bir 40 mg'lık enjeksiyon). Daha sonra normal doz iki haftada bir 40 mg'dır.	18 yaşına girdikten sonra dahi HUMIRA'yı normal dozunuzda almaya devam etmelisiniz.
Ağırlığı 40 kg veya daha fazla olan 6 yaşından büyük çocuklar ve ergenler	160 mg'lık (bir günde dört 40 mg'lık enjeksiyon veya ardışık iki günde, günde iki 40 mg'lık enjeksiyon) ilk doz, ardından iki hafta sonra 80 mg (bir günde iki 40 mg'lık enjeksiyon). Daha sonra normal doz iki haftada bir 80 mg'dır.	18 yaşına girdikten sonra dahi HUMIRA'yı normal dozunuzda almaya devam etmelisiniz.

Enfeksiyöz olmayan üveit		
Yaş ve vücut ağırlığı	Ne kadar ve ne sıklıkta alınmalı?	Notlar
Erişkinler	80 mg'lık (bir günde 40 mg'lık iki enjeksiyon) başlangıç dozu ve bu başlangıç dozundan bir hafta sonra başlamak üzere iki haftada bir 40 mg'lık doz uygulanır.	HUMIRA kullanırken kortikosteroidler veya bağışıklık sistemini etkileyen diğer ilaçlara devam edilebilir. HUMIRA ayrıca tek başına da verilebilir.
2 yaşından büyük, vücut ağırlığı 30 kg'dan az olan çocuklar ve ergenler	İki haftada bir 20 mg	Doktorunuz iki haftada bir 20 mg'lık normal dozun başlamasından bir hafta önce uygulanacak olan 40 mg'lık

		bir başlangıç dozu reçete edebilir. HUMIRA'nın metotreksat ile birlikte kullanılması önerilmektedir.
2 yaşından büyük, vücut ağırlığı 30 kg veya daha fazla olan çocuklar ve ergenler	İki haftada bir 40 mg	Doktorunuz iki haftada bir 40 mg'lık normal dozun başlamasından bir hafta önce uygulanacak olan 80 mg'lık bir başlangıç dozu reçete edebilir. HUMIRA'nın metotreksat ile birlikte kullanımı önerilir.

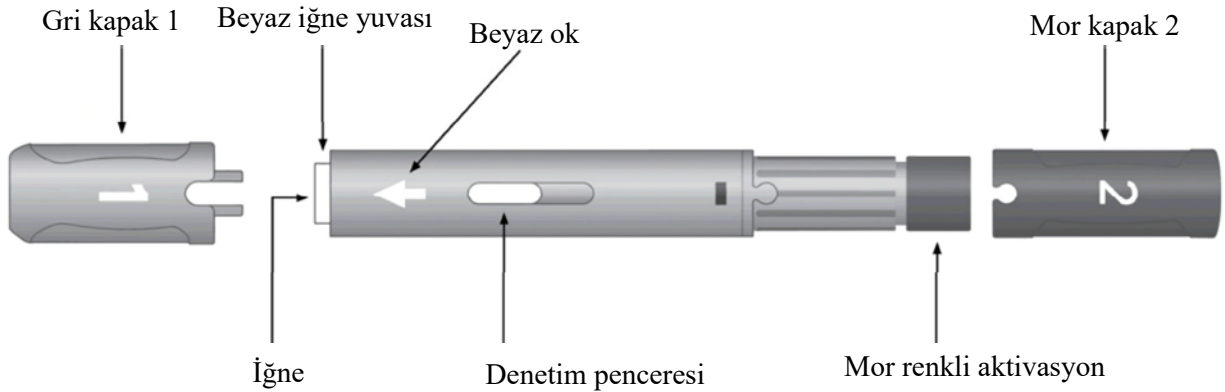
Uygulama yolu ve metodu:

HUMIRA, deri altına enjeksiyon yolu ile uygulanır (subkütan enjeksiyon).

HUMIRA enjeksiyonunu hazırlama ve uygulama talimatları:

- Aşağıdaki talimatlar HUMIRA kullanıma hazır kalem deri altına enjeksiyon yoluyla kendinize nasıl uygulayacağınızı açıklamaktadır. Lütfen bu talimatları dikkatle okuyunuz ve adım adım izleyiniz.
- Kendi kendine enjeksiyon yapma tekniği doktorunuz, hemşireniz veya eczacınız tarafından size öğretilenektir.
- Enjeksiyondan önceki hazırlıkları tamamlamadan ve uygulamayı anlamadan kendi kendinize enjeksiyon yapmayı denemeyiniz. Uygun eğitim aldıktan sonra enjeksiyonu kendiniz yapabilirsiniz veya bu eğitimi alan başka biri, örneğin bir aile üyesi ya da arkadaşınız da yapabilir.
- Kullanıma hazır enjeksiyon kalem sadece tek kullanımlıktır.

HUMIRA kullanıma hazır kalem



Aşağıdaki durumlarda kullanıma hazır enjeksiyon kalemini kullanmayınız ve doktorunuzu veya eczacınızı arayınız.

- Sıvı bulanık, rengi deęişmiş veya içinde parçacıklar varsa
- Son kullanma tarihi (SKT) geçmiş ise,
- Sıvı donmuş ya da doğrudan güneş ışığına maruz kalmış ise,
- Kullanıma hazır enjektör düşmüş ya da ezilmiş ise.

Enjeksiyon öncesine kadar ięne kapaęını çıkarmayınız. HUMIRA'yı çocukların erişemeyeceęi ve göremeyeceęi bir yerde saklayınız.

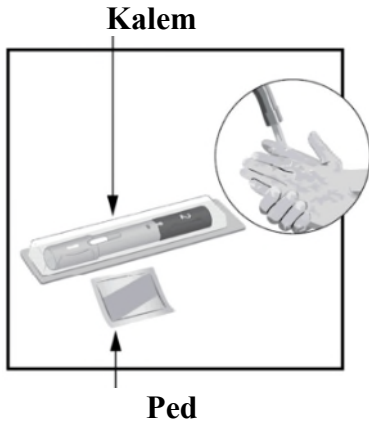
1. ADIM

HUMIRA'yı buzdolabından çıkarınız.

Enjeksiyondan önce HUMIRA'yı oda sıcaklığında **15 ila 30 dakika** bekletiniz.

- HUMIRA'nın oda sıcaklığına ulaşmasını beklerken mor veya gri renkli kapakları **çıkarmayınız.**
- HUMIRA'yı başka bir şekilde **ısıtmayınız.** Örneęin, mikrodalgada veya sıcak suda **ısıtmayınız.**

2. ADIM



Son kullanma tarihini (SKT) kontrol ediniz. Son kullanma tarihi geçtiyse kullanıma hazır enjektörü **kullanmayınız.**

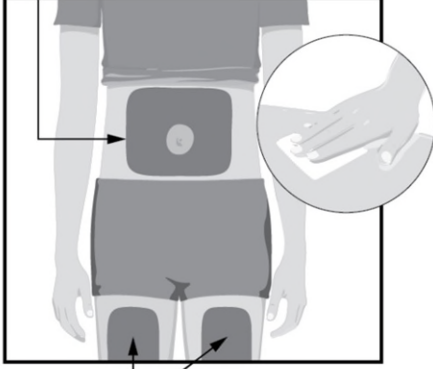
Aşağıdakileri temiz, düz bir yüzeye koyunuz.

- 1 tek-kullanımlık kullanıma hazır enjeksiyon kalem ve
- 1 alkol pedi

Ellerinizi yıkayınız ve kurutunuz.

3. ADIM

Enjekte edilebilir bölgeler



Enjekte edilebilir bölgeler

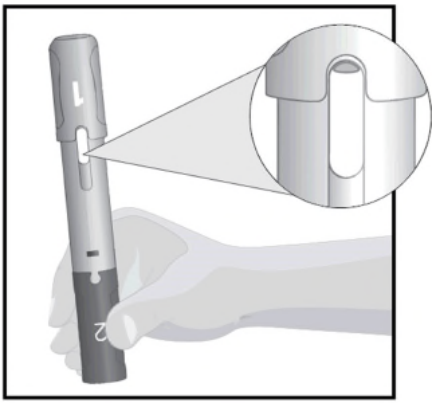
Enjeksiyon için bir bölge seçiniz:

- Uyluklarınızın ön tarafı veya
- Göbek deliğinizin etrafındaki 5 santimetrelük bölge hariç karın bölgeniz,
- Son enjeksiyon yerinden en az 3 santimetre uzaklıktaki bölge

Enjeksiyon yerini alkol pedi ile dairesel hareketlerle siliniz.

- Kıyafetler üzerinden enjeksiyon **yapmayınız**.
- Yara, morluk, kızarıklık, sertlik, yara izi, çatlak izi veya plak tipi sedef olan alana enjeksiyon **yapmayınız**.

4. ADIM



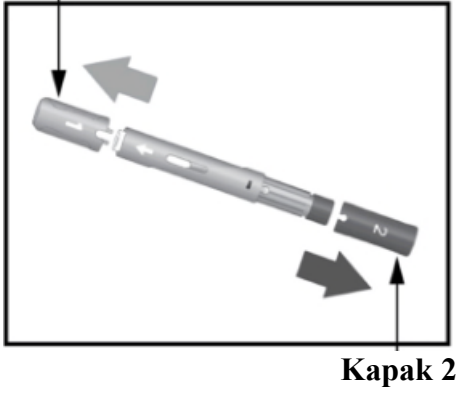
Kullanıma hazır enjeksiyon kalemini gri kapak 1 yukarıyı gösterecek şekilde tek elinizde tutunuz.

Denetim penceresini kontrol ediniz.

- Pencerede bir veya daha fazla baloncuk görmeniz normaldir
- Sıvının berrak ve renksiz olduğundan emin olunuz
- Sıvı bulanıksa veya içinde parçacıklar varsa **kullanıma hazır enjeksiyon kalemini kullanmayınız**
- Kullanıma hazır enjeksiyon kalemi düşürülmüş veya **ezilmişse kullanmayınız**

5. ADIM

Kapak 1



Gri İğne Kapağı 1'i, diğer elinizle yavaşça yukarıya doğru çekerek çıkarınız. İğne kapağını atınız. Kapağı tekrar takmayınız.

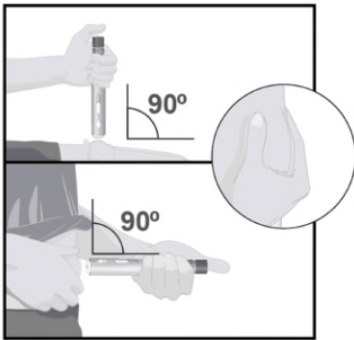
- Küçük siyah iğne kılıfının kapak ile birlikte çıkartıldığını kontrol ediniz.
- İğnenin ucundan birkaç damla sıvı gelmesi normaldir.

Mor renkli Kapak 2'yi yavaşça yukarıya doğru çekerek çıkarınız. Kapağı atınız. Kapağı tekrar takmayınız.

Kullanıma hazır enjeksiyon kalemi şimdi enjeksiyona hazırdır.

Kullanıma hazır enjeksiyon kalemini çevirerek beyaz okun enjeksiyon bölgesine bakmasını sağlayınız.

6. ADIM



Diğer elinizle enjeksiyon bölgesindeki deriyi kavrayınız, yükseltilmiş ve sıkı bir yüzey oluşturmak için sıkıca tutunuz ve enjeksiyon tamamlanana kadar sıkıca tutmaya devam ediniz.

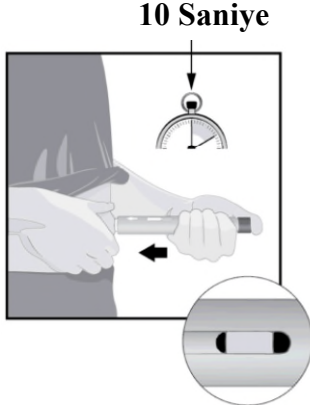
Beyaz oku enjeksiyon bölgesine bakacak şekilde tutunuz (uyluk veya karın bölgesi).

Kullanıma hazır enjeksiyon kaleminin beyaz iğne yuvasını enjeksiyon bölgesine dik (**90 derecelik bir açı**) bir şekilde yerleştiriniz.

Kullanıma hazır enjeksiyon kalemini denetim penceresini görebileceğiniz şekilde tutunuz.

Mor renkli aktivasyon düğmesine, enjeksiyona hazır olmadan **basmayınız**.

7. ADIM



Enjeksiyonu başlatmadan önce enjeksiyon kalemini **sıkıca enjeksiyon bölgesine doğru bastırın**.

Enjeksiyon kalemini enjeksiyon sırasında deriden uzaklaşmasını önlemek için **aşağı doğru bastırın**.

Mor renkli aktivasyon düğmesine **basınız** ve basmaya devam ederken **10 saniye** boyunca yavaşça sayınız.

- Duyacağınız “**klik**” sesi, enjeksiyon işleminin başladığını işaret eder.
- Enjeksiyon kalemini, enjeksiyon tamamlanana kadar enjeksiyon yerine doğru **sıkıca bastırmaya devam edin**.

Sarı indikatör hareketsiz kaldığında, enjeksiyon tamamlanmış demektir.

8. ADIM



Enjeksiyon tamamlandığında, kullanıma hazır enjeksiyon kalemini dik olarak yavaşça deriden çekiniz. Beyaz iğne yuvası iğne ucunu kapatacaktır.

- Enjeksiyon bölgesinde az miktarda sıvı olması normaldir.

Enjeksiyon bölgesinde birden fazla damla varsa; doktorunuz, hemşireniz veya eczacınıza danışınız.

Enjeksiyonu tamamladıktan sonra, enjeksiyon yerindeki derinin üzerine pamuk veya gazlı bez koyunuz.

- **Ovalamayınız**
- Enjeksiyon yerinde ufak bir kanama olması normaldir.

9. ADIM

Kullanılmış enjeksiyon kalemini; doktorunuz, hemşireniz veya eczacınızın talimatlarına göre özel atık kutusuna atınız.

- Kullanıma hazır enjeksiyon kalemini ev çöpünüze veya geri dönüşüme **atmayınız**.
- Kullanıma hazır enjeksiyon kalemini ve özel atık kutusunu, **daima** çocukların erişemeyeceği ve göremeyeceği bir yerde saklayınız.

İğne kapağı, alkol pedi, pamuk veya gazlı bez, blister ve ambalajı normal evsel atıklarınızın arasına atabilirsiniz.

Değişik yaş grupları:

Çocuklarda kullanımı:

HUMIRA 2 yaş altındaki çocuklarda kullanılmamaktadır.

Yaşlılarda (65 yaş ve üzeri) kullanımı:

65 yaş ve üstü hastalar için özel bir doz önerisi yoktur.

Özel kullanım durumları:

Böbrek/Karaciğer yetmezliği

HUMIRA ile bu hasta topluluklarında çalışma yapılmamıştır. Doz önerileri yapılamaz. *Eğer HUMIRA'nın etkisinin çok güçlü veya zayıf olduğuna dair bir izleniminiz var ise*

doktorunuz veya eczacınız ile konuşunuz.

Kullanmanız gerekenden daha fazla HUMIRA kullandıysanız:

Eğer yanlışlıkla doktorun veya eczacının söylediğinden daha sık HUMIRA enjeksiyonu yaptıysanız, doktorunuza veya eczacınıza haber veriniz.

Boş da olsa ilacın dış karton kutusunu göstermek üzere daima yanınıza alınız.

HUMIRA'dan kullanmanız gerekenden fazlasını kullanmışsanız bir doktor veya eczacı ile konuşunuz.

HUMIRA'yı kullanmayı unutursanız

Eğer kendinize enjeksiyon yapmayı unutursanız, hatırladığınız anda bir sonraki HUMIRA dozunu enjekte etmelisiniz. Sonrasında, bir sonraki dozu, başlangıçta planlanan gününüzde alınız.

Unutulan dozları dengelemek için çift doz almayınız.

HUMIRA ile tedavi sonlandırıldığındaki oluşabilecek etkiler

HUMIRA kullanımını durdurma kararı doktorunuzla görüşülmelidir. İlacın kesilmesini takiben belirtileriniz geri dönebilir.

Bu ilacın kullanımını hakkında başka sorularınız varsa, doktorunuza veya eczacınıza danışınız.

4. Olası yan etkiler nelerdir?

Tüm ilaçlar gibi HUMIRA'nın içeriğinde bulunan maddelere duyarlı olan kişilerde yan etkiler olabilir.

Yan etkilerin çoğu hafif ila orta derecelidir. Ancak, bazıları ciddi olabilir ve tedavi gerektirebilir. Yan etkiler, son HUMIRA enjeksiyonunun uygulamasından en az 4 ay sonrasına kadar ortaya çıkabilir.

Yan etkiler aşağıdaki kategorilerde gösterildiği şekilde sıralanmıştır.

Çok yaygın: 10 hastanın en az birinde görülebilir.

Yaygın: 10 hastanın birinden az, fakat 100 hastanın birinden fazla görülebilir.

Yaygın olmayan: 100 hastanın birinden az, fakat 1.000 hastanın birinden fazla görülebilir.

Seyrek: 1.000 hastanın birinden az fakat 10.000 hastanın birinden fazla görülebilir.

Çok seyrek: 10.000 hastanın birinden az görülebilir.

Bilinmiyor: Eldeki verilerden hareketle tahmin edilemiyor.

Aşağıdakilerden biri olursa, HUMIRA'yı kullanmayı durdurunuz ve DERHAL doktorunuza bildirin veya size en yakın hastanenin acil bölümüne başvurunuz:

- Şiddetli döküntüler (çok yaygın), kurdeşen (yaygın) veya başka alerjik belirtiler (yaygın)
- Yüz, eller ve ayaklarda şişlik (yaygın)
- Nefes alıp vermede güçlük (yaygın), yutma güçlüğü (yaygın olmayan)
- Egzersiz yaparken veya yatarken nefes darlığı (yaygın) veya ayakların şişmesi (yaygın)

olmayan)

Bunların hepsi çok ciddi yan etkilerdir.

Eğer bunlardan biri sizde mevcut ise, sizin HUMIRA'ya karşı ciddi alerjiniz var demektir. Acil tıbbi müdahaleye veya hastaneye yatırılmanıza gerek olabilir.

Aşağıdakilerden herhangi birini fark ederseniz, hemen doktorunuza bildiriniz veya size en yakın hastanenin acil bölümüne başvurunuz:

- Ateş, kırgın hissetme, yaralar, dış problemleri, idrar yaparken yanma gibi enfeksiyon belirtileri (yaygın)
- Kendini halsiz veya yorgun hissetme (seyrek)
- Öksürük (yaygın)
- Karıncalanma (yaygın)
- Uyuşma (yaygın)
- Çift görme (yaygın)
- Kol ya da bacaklarda güçsüzlük (seyrek)
- Geçmeyen şişlik veya açık yara (yaygın)
- İnatçı ateş, morarma, kanama ve derinin soluklaşması gibi kan hastalıklarını düşündürebilecek belirtiler (seyrek)

Bunların hepsi ciddi yan etkilerdir. Acil tıbbi müdahale gerekebilir.

Yukarıda verilen belirtiler, HUMIRA ile gözlenmiş olan aşağıdaki yan etkilerin işaretleri olabilir:

Aşağıdakilerden herhangi birini fark ederseniz, doktorunuza söyleyiniz:

Çok yaygın

- Enfeksiyon yeri reaksiyonları (ağrı, şişme, kızarıklık veya kaşıntı dahil)
- Solunum yolu enfeksiyonları (soğuk algınlığı, burun akıntısı, sinüzit, pnömoni dahil)
- Baş ağrısı
- Karın ağrısı
- Bulantı ve kusma
- Döküntü (cilt döküntüsü) (eksfolyatif (pul pul) döküntü dahil)
- Kas-iskelet ağrısı

Yaygın

- Ciddi enfeksiyonlar (grip ve kan zehirlenmesi dahil)
- Sistemik enfeksiyonlar [sepsis (kana bakteri ve toksin karışması sonucu bağışıklık sisteminin çökmesi), kandidiyazis (mantar enfeksiyonu) ve grip dahil]
- Bağırsak enfeksiyonları [kusma ve ishale neden olan gastroenterit (bağırsak enfeksiyonu) dahil]
- Deri ve yumuşak doku enfeksiyonları [parmak iltihabı, sellülit (cildin derin kısımlarının ve deri altındaki dokuların mikroplarla oluşan iltihabı), impetigo (bakteri kaynaklı cilt enfeksiyonu), nekrotizan fasiit (deri yağ ve kasları örten dokunun bir enfeksiyonu) ve zona (gövde, bacak ve yüz dersinde sinirler boyunca bir takım ağrılı döküntülerle gösteren mikroplu bir deri hastalığı) dahil]
- Kulak enfeksiyonları

- Ağız enfeksiyonları [oral herpes (uçuk) ve diş enfeksiyonları dahil]
- Üreme sistemi enfeksiyonları [vulvovajinal mikotik (vajinal mantar) enfeksiyon dahil]
- İdrar yolu enfeksiyonları [piyelonefrit (böbrek enfeksiyonu) dahil]
- Mantar enfeksiyonları
- Eklem enfeksiyonları
- İyi huylu tümörler
- Melanom hariç cilt kanseri [bazal hücre karsinomu (açık yaralar, kırmızı lekeler, pembe oluşumlar, parlak yüzeyle yumrular veya yara izleri olarak görülen bir cilt kanseri) ve skuamöz cilt karsinomu (cildin en üst tabakasını kapsayan cilt kanseri) dahil]
- Alerjik reaksiyonlar (mevsimsel alerjiler dahil)
- Sıvı kaybı (İlk belirtileri susama ve hafif baş ağrısıdır. Susuzluk arttıkça idrarın rengi koyulaşır.)
- Ruh hali değişikliği (depresyon dahil)
- Endişe hali
- Uyuma güçlüğü
- Sızlama, karıncalanma veya hissiyat kaybı gibi duyu bozuklukları
- Migren
- Sinir kökü sıkışması (bel ağrısı ve bacak ağrısı dahil)
- Görme bozuklukları
- Göz inflamasyonu (iltihaplanması)
- Göz kapağı inflamasyonu (iltihaplanması)
- Göz şişmesi
- Vertigo (denge bozukluğundan kaynaklanan sersemlik veya baş dönmesi)
- Kalbin hızlı atma hissi
- Yüksek tansiyon
- Kızarma (ateş basması)
- Hematom (kan damarları dışında kan birikmesi)
- Öksürük
- Astım
- Nefes darlığı
- Mide, bağırsak kanaması (Kırmızı veya siyah renkli kan bulaşık dışkılama şeklinde izlenebilir)
- Dispepsi (hazımsızlık, midede şişkinlik, mide ekşimesi)
- Reflü [Belirtileri yemek borusunda meydana gelen yanma (göğüs bölgesinde hissedilir), mide sıvısının ağıza gelmesi ve hazımsızlıktır.]
- Sicca sendromu (salgı yapan bezlerin özellikle gözyaşı ile tükürük bezlerini tuttuğu, "otoimmün" hastalıklar denilen gruba ait bir hastalık) (göz ve ağız kuruluğu dahil)
- Kaşıntı
- Kaşıntılı döküntü
- Morarma
- Derinin inflamasyonu (iltihaplanması) (egzama gibi)
- El ve ayak tırnaklarının kırılması
- Terlemede artış
- Saç dökülmesi
- Sedef hastalığı oluşumu veya kötüleşmesi
- Kas kasılmaları (kan kreatin fosfokinaz değerlerinin yükselmesi dahil)
- İdrarda kan
- Böbrek yetmezliği
- Göğüs ağrısı

- Ödem (şişme)
- Ateş
- Pıhtılaşma ve kanama bozuklukları (uzamış tromboplastin zamanı dahil)
- Yara iyileşmesinde gecikme

Yaygın olmayan

- Fırsatçı enfeksiyonlar (verem ve vücut direnci düştüğünde ortaya çıkan diğer enfeksiyonlar dahil)
- Nörolojik enfeksiyonlar (viral beyin zarı iltihabı dahil)
- Göz enfeksiyonları
- Bakteriyel (Bakteri denen bir mikrop türüne bağlı) enfeksiyonlar
- Divertikülit (kalın bağırsak inflamasyonu (iltihabı) ve enfeksiyonu (Kramp tarzında karın ağrısı, karında şişlik hissi, kabızlık, ishal, bulantı, kusma, idrar yaparken yanma gibi yakınmalar ile kendini gösterir.)
- Kanser
- Lenfoma (lenf sistemini etkileyen kanser)
- Solid organ tümörü (kist veya sıvı alan içermeyen anormal doku kitleleri) (meme kanseri, akciğer ve tiroid dahil)
- Melanom (bir çeşit cilt kanseri)
- Sebebi bilinmeyen trombositopenik purpura (deri içinde kanamalar sonucunda oluşan küçük kırmızı-mor renkte döküntüler)
- Akciğer, cilt ve lenf düğümlerini etkileyebilen immün (bağışıklık) bozuklukları [Çoğunlukla sarkoidoz (bağışıklık sisteminin vücuttaki çeşitli dokulara karşı reaksiyon göstermesiyle ortaya çıkan romatolojik bir hastalık) olarak ortaya çıkar]
- Vaskülit (kan damarlarının iltihaplanması)
- Titreme
- Nöropati (sinir sistemi hastalığı. Nöropati vücudun birçok organını etkileyebilen, sinirlerde hasar oluşmasıdır. El, ayak ve bacaklarda ağrı, uyuşukluk, karıncalanma hissedilebilir)
- Beyin-damar hastalıkları
- İnme
- Çarpıntı
- Çift görme
- İşitme kaybı, kulak çınlaması
- Kalbin düzensiz attığı hissi (anlık duraksaması gibi)
- Nefes darlığı veya ayak bileği şişmesine sebep olabilen kalp problemleri
- Kalp krizi
- Kalp yetmezliği (Sıklıkla göğüsten omza ya da kollara, ense, dişler, çene, karın veya sırtta doğru yayılan ağrı ile birlikte kendini gösterebilir. Bu ağrılara nefes darlığı, öksürük, baş dönmesi ve sersemleme, bayılma, mide bulantısı ve kusma eşlik edebilir.)
- Atardamar duvarında kese oluşumu, toplardamarın inflamasyonu (iltihabı) ve pıhtı oluşumu, damar tıkanıklığı (Çok az bir kısmı belirti verir ve doktorunuz tarafından teşhis edilebilir. Vücudumuzda ağrı, morarma gibi belirtilere neden olabilir)
- Nefes darlığına sebep olan akciğer hastalıkları [inflamasyon (iltihap) dahil]
- Pulmoner emboli (akciğer damarlarının tıkanması: nefes darlığı, göğüs ağrısı, öksürük, ağızdan kan gelmesi, bayılma ile kendini gösterir)
- İnterstisyel akciğer hastalığı (akciğerdeki hava keseciklerinin etrafının kalınlaşması)
- Kronik obstrüktif akciğer hastalığı (KOA, solunum yollarının daralması)
- Akciğer iltihabı
- Plevral efüzyon (akciğer zarında anormal sıvı toplanması: göğüs ağrısı, öksürük nefes

- darlığı ile kendini gösterir)
- Karın ve sırtta şiddetli ağrılara sebep olan pankreasın inflamasyonu (iltihabı)
- Yutmada güçlük
- Yüzde ödem (şişme)
- Safra kesesi inflamasyonu (iltihabı) ve safra kesesi taşı (Karın ağrısı, sarılık, idrar renginin kırmızı veya kahverengi olması, bulantı, kusma ve bazen de ateş ile kendini gösterebilir)
- Karaciğer yağlanması
- Gece terlemeleri
- Yara izi
- Anormal kas zayıflığı
- Sistemik lupus eritematöz [Ciltte pullanmayla kendini gösteren bir hastalık, derinin, kalbin, akciğerin, eklemlerin ve diğer organ sistemlerinin inflamasyonu (iltihaplanması) dahil]
- Uyku bozuklukları
- İktidarsızlık
- İnflamasyonlar (iltihaplanmalar)

Seyrek

- Lösemi (kan ve kemik iliğini etkileyen kanser)
- Şokun eşlik ettiği ciddi alerjik reaksiyonlar
- Multipl skleroz (Doktorunuz teşhis edebilir; beyin ve omuriliği tutan bir hastalıktır. Görme bozuklukları, yorgunluk, uyuşukluk hissi gibi belirtileri olabilir)
- Sinir hastalıkları (göz siniri inflamasyonu ve kas güçsüzlüğü, normal olmayan hisler, kollarda ve vücudun üst kısmında ürpermelere sebep olabilen Guillan-Barré sendromu gibi)
- Kalbin pompalamayı durdurması sonucu kan dolaşımının ani olarak durması ve bunun neden olduğu ani bilinç kaybı
- Pulmoner fibrozis (akciğer sertleşmesinde yara izi oluşumu: kuru öksürük, nefes darlığı ile kendini gösterir)
- Bağırsak delinmesi (şiddetli karın ağrısı, titreme, ateş, mide bulantısı, kusma ile kendini gösterir)
- Hepatit (karaciğer iltihabı)
- Hepatit B enfeksiyonunun tekrarlanması
- Otoimmün hepatit (bağışıklık sisteminin baskılanmasından dolayı karaciğerin iltihaplanması)
- Eritema multiforme (enfeksiyonlara veya ilaçlara karşı aşırı duyarlılık reaksiyonu olarak kabul edilen nadir bir deri hastalığı)
- Derideki kan damarlarının iltihabı (kutanöz vaskülit)
- Stevens Johnson sendromu (halsizlik, ateş, baş ağrısı, kızarıklık gibi erken semptomlar içerir)
- Alerjik reaksiyonlara bağlı olarak yüzde şişme
- Lupus benzeri sendrom (Sıklıkla halsizlik, cilt döküntüsü, eklem tutulumu ve ateş ile kendini gösterir)
- Anjiyoödem (cildin bölgesel olarak şişmesi)
- Likenoid deri reaksiyonu (kaşıntılı kırmızısı-mor deri döküntüsü)

Bilinmiyor

- Hepatosplenik T-hücreli lenfoma (nadir bir kan kanseri)
- Merkel hücreli karsinom (bir cilt kanseri tipi)

- Kaposi Sarkomu (İnsan Herpes Virüsü 8 enfeksiyonu ile ilişkili nadir bir kanser türüdür. Kaposi Sarkomu en yaygın olarak, ciltte mor lezyonlar halinde belirir)
- Karaciğer yetmezliği
- Dermatomyosit (kas zayıflığına eşlik eden deri kızarması) belirtilerinin kötüleşmesi
- Kilo artışı (çoğu hasta için kilo artışı azdır)

HUMIRA ile yapılan klinik çalışmalarda görülen istenmeyen bazı yan etkilerin belirtileri yoktur ve sadece kan testleri ile anlaşılabilir. Bunlar:

Çok yaygın

- Düşük beyaz kan hücresi sayısı
- Düşük kırmızı kan hücresi sayısı
- Kanda yükselmiş lipid değerleri
- Yükselmiş karaciğer enzimleri

Yaygın

- Yüksek beyaz kan hücresi sayısı
- Düşük kan pulcuğu sayısı (kanın pıhtılaşmasında rol oynayan bir kan hücresi, trombosit)
- Kanda yükselmiş ürik asit değerleri
- Anormal kan sodyum değerleri
- Düşük kan kalsiyum değerleri
- Düşük kan fosfat değerleri
- Yüksek kan şekeri
- Yüksek kan laktat dehidrojenaz değerleri
- Kanda otoantikör varlığı
- Düşük kan potasyumu

Yaygın olmayan

- Yüksek bilirubin ölçümü (karaciğer kan testi)

Seyrek

- Düşük beyaz kan hücresi, kırmızı kan hücresi ve kan pulcuğu sayısı

Eğer bu kullanma talimatında bahsi geçmeyen herhangi bir yan etki ile karşılaşırsanız, doktorunuzu veya eczacınızı bilgilendiriniz.

Yan etkilerin raporlanması:

Kullanma Talimatı'nda yer alan veya almayan herhangi bir yan etki meydana gelmesi durumunda hekiminiz, eczacınız veya hemşireniz ile konuşunuz. Ayrıca karşılaştığınız yan etkileri www.titck.gov.tr sitesinde yer alan "İlaç Yan Etki Bildirimi" ikonuna tıklayarak ya da 0 800 314 00 08 numaralı yan etki bildirim hattını arayarak Türkiye Farmakovijilans Merkezi (TÜFAM)'ne bildiriniz. Meydana gelen yan etkileri bildirerek kullanmakta olduğunuz ilacın güvenliliği hakkında daha fazla bilgi edinilmesine katkı sağlamış olacaksınız.

5. HUMIRA 'nın saklanması

HUMIRA'yı çocukların göremeyeceği, erişemeyeceği yerlerde ve ambalajında saklayınız.

2°C-8°C arasında buzdolabında saklayınız. Işıktan korumak için enjeksiyon kalemi, kullanım anına kadar kutusunun içinde muhafaza edilmelidir. Donmaktan koruyunuz.

Alternatif Saklama Koşulları:

İhtiyacınız olduğunda (örneğin seyahat ederken) enjeksiyon kalemini, 25°C'ye kadar oda sıcaklığında ışıktan korunması şartı ile maksimum 14 güne kadar saklayabilirsiniz. Soğutucudan oda sıcaklığına çıkartılan enjeksiyon kalemi soğutucuya tekrardan koyulsa dahil **14 gün içinde kullanılmalıdır, kullanılmayan ürün ise mutlaka atılmalıdır.** Enjeksiyon kaleminin soğutucudan çıkarıldığı ilk tarih ile 14 günün bitiş tarihi mutlaka not edilmelidir.

Son kullanma tarihiyle uyumlu olarak kullanınız.

Ambalajdaki son kullanma tarihinden sonra HUMIRA'yı kullanmayınız.

Son kullanma tarihi belirtilen ayın son günüdür.

Son kullanma tarihi geçmiş veya kullanılmayan ilaçları çöpe atmayınız! Çevre ve Şehircilik Bakanlığı'nca belirlenen toplama sistemine veriniz.

Ruhsat sahibi:

AbbVie Tıbbi İlaçlar Sanayi ve Ticaret Limited Şirketi
Ataşehir/İstanbul/Türkiye

Üretim yeri:

Vetter Pharma-Fertigung GmbH&Co.KG
Ravensburg/Almanya

Bu kullanma talimatı ... tarihinde onaylanmıştır.