

KULLANMA TALİMATI

FOTEROL 12 mcg inhalasyon için toz içeren kapsül
Nefes yoluyla alınır.

- **Etkin madde:** Her bir kapsül 12 mikrogram formoterol fumarat içerir.
- **Yardımcı maddeler:** Laktoz monohidrat, hidroksi propilmetilselüloz.

Bu ilacı kullanmaya başlamadan önce bu KULLANMA TALİMATINI dikkatlice okuyunuz, çünkü sizin için önemli bilgiler içermektedir.

- *Bu kullanma talimatını saklayınız. Daha sonra tekrar okumaya ihtiyaç duyabilirsiniz.*
- *Eğer ilave sorularınız olursa, lütfen doktorunuza veya eczacınıza danışınız.*
- *Bu ilaç kişisel olarak sizin için reçete edilmiştir, başkalarına vermeyiniz.*
- *Bu ilacın kullanımı sırasında doktora veya hastaneye gittiğinizde doktorunuza bu ilacı kullandığınızı söyleyiniz.*
- *Bu talimatta yazılanlara aynen uyunuz. İlaç hakkında size önerilen dozun dışında **yüksek veya düşük doz kullanmayınız.***

Bu kullanma talimatında:

1. **FOTEROL nedir ve ne için kullanılır?**
2. **FOTEROL'ü kullanmadan önce dikkat edilmesi gerekenler**
3. **FOTEROL nasıl kullanılır?**
4. **Olası yan etkiler nelerdir?**
5. **FOTEROL'ün saklanması**

Başlıkları yer almaktadır.

1. FOTEROL nedir ve ne için kullanılır?

FOTEROL, formoterol fumarat dihidrat adlı etkin maddeyi içeren ve nefes yolunuzun açık tutulmasını sağlayan bir ilaçtır. Beraberinde temin edilen ve kapsül içeriğinin nefes yoluyla alınmasını sağlayan Aerolizer adlı bir cihaz ile kullanılmak üzere tasarlanmıştır.

FOTEROL, 60 kapsül içeren blister ambalajlarda takdim edilmektedir.

FOTEROL, bronş adı verilen akciğere giden hava yollarını genişletici bir ilaçtır. Astımda ve kronik obstrüktif (tıkayıcı) akciğer hastalığı (kısaca KOAH) olarak da bilinen anfizem ve kronik bronşit (kronik bronş iltihabı) gibi diğer hava yolu hastalıklarında nefes alma problemlerinin tedavisinde kullanılır. FOTEROL akciğerlere ulaşan küçük hava yollarını genişletmek ve bunların yaklaşık 12 saat süreyle gevşemiş ve açık kalmasına yardımcı olmak suretiyle nefes almayı kolaylaştırır. Eğer doktorun talimatlarına göre kullanılırsa, FOTEROL hem gündüz hem de gece hastalığınızın belirtilerini azaltacaktır.

2. FOTEROL'ü kullanmadan önce dikkat edilmesi gerekenler

Doktorunuzun ya da eczacınızın size verdiği talimatları, bu kullanma talimatında bulunan bilgilerden farklı olsalar bile dikkatlice uygulamalısınız.

FOTEROL'ü aşağıdaki durumlarda KULLANMAYINIZ

Eğer:

- Formoterole ya da FOTEROL'ün içerdiği yardımcı maddelere karşı aşırı duyarlı (alerjik) iseniz (eğer alerjiniz olabileceğini düşünüyorsanız, doktorunuzdan tavsiyede bulunmasını isteyiniz).

FOTEROL'ü aşağıdaki durumlarda DİKKATLİ KULLANINIZ

Eğer:

- Kalp hastalığınız varsa,
- Yüksek kan basıncı (hipertansiyon) probleminiz varsa,
- Tiroid beziniz normalden fazla çalışıyorsa,
- Bir anevrizmanız (atardamar duvarının zayıf olması nedeniyle atardamarın bir torba gibi şiştiği bir alan),
- Kalp sorunuz, örneğin "QT aralığının uzaması" olarak adlandırılan anormal bir elektrik sinyali varsa,
- Diyabetiniz varsa,
- Feokromositomanız varsa (kan basıncını etkileyebilen bir böbreküstü bez tümörü),
- Hamileyseniz,
- Emziriyorsanız.

Eğer FOTEROL kullanırken hırıltı veya nefes alma zorluğu yaşarsanız, ilacı kullanmaya devam etmelisiniz, fakat başka bir ilaç kullanma gereksiniminiz olabileceğinden mümkün olan en kısa süre içinde doktorunuza gitmelisiniz.

Eğer astımınız varsa FOTEROL'ü tek astım ilacınız olarak kullanmayınız. FOTEROL'ü bir inhale kortikosteroid ile birlikte kullanınız.

Aşağıdaki durumlar sizin için geçerliyse, FOTEROL kullanmayınız:

- Düşük ila orta bir dozda verilen inhale kortikosteroid gibi diğer bir astım kontrol ilacıyla iyi derecede kontrol ediliyorsanız,
- Sadece kısa etkili beta2-agonisti ilaçlara (nadiren) gereksinim duyuyorsanız.

FOTEROL ile yapılan bazı klinik çalışmalarda, ciddi astım krizleri gözlenmiştir (bkz. Bölüm 4. Olası yan etkiler nelerdir?).

Bir astım krizi geçirirken FOTEROL tedavisine başlamayın ya da doktorunuzun önerdiği dozu aşmayınız.

Solunum problemlerinizi kontrol altına almak ya da tedavi etmek amacıyla inhale kortikosteroid ilacınızı düzenli kullanmanız önemlidir. FOTEROL kullanmaya başladığımızda, bu ilaçları kullanmayı bırakmayınız veya dozunu değiştirmeyiniz.

Eğer astımınız varsa, ani gelişen astım ataklarının tedavisi için FOTEROL kullanmayın. Ani astım belirtilerinizi tedavi etmek için her zaman yanınızda kısa etkili bir beta2-agonisti grubundan bir ilaç (salbutamol gibi kurtarıcı bir inhaler) taşıyınız. Doktorunuz bu amaçla size başka bir inhaler ilaç verecektir.

FOTEROL tedavisi kan potasyum düzeyini düşürebilir. Bu sizi anormal bir kalp ritmine karşı daha yatkın hale getirebilir. Bu nedenle, doktorunuz özellikle de şiddetli astımınız varsa, kan potasyum düzeyinizi izleyebilir.

Benzer ilaçlar için önemli bilgi:

FOTEROL, uzun etkili beta2-agonistleri (LABA) olarak adlandırılan bir ilaç sınıfına dahildir. Farklı bir uzun etkili beta2-agonisti (salmeterol) ile yapılan büyük bir çalışmada astıma bağlı ölüm riskinde artış görülmüştür. FOTEROL'ün de böyle bir etkisinin olup olmadığını incelemek için herhangi bir çalışma yapılmamıştır. Astımınızı FOTEROL ile tedavi etmenin fayda ve riskleri konusunda doktorunuzla konuşunuz.

Bu uyarılar geçmişteki herhangi bir dönemde dahi olsa sizin için geçerliyse lütfen doktorunuza danışınız.

FOTEROL'ün yiyecek ve içecek ile kullanılması

FOTEROL'ün, uygulama yöntemi açısından yiyecek ve içeceklerle etkileşimi yoktur.

Hamilelik

İlacı kullanmadan önce doktorunuza veya eczacınıza danışınız.

Hamileyseniz ya da hamile kalmayı planlıyorsanız, bunu doktorunuza bildirin.

Doktorunuz önermediği sürece, hamilelik sırasında FOTEROL kullanmamalısınız. Doktorunuz sizi hamilelik sırasında FOTEROL kullanmanın potansiyel riskleri konusunda bilgilendirecektir.

Tedaviniz sırasında hamile olduğunuzu fark ederseniz hemen doktorunuza veya eczacınıza danışınız.

Emzirme

İlacı kullanmadan önce doktorunuza veya eczacınıza danışınız.

FOTEROL kullanan anneler emzirmemelidir.

Araç ve makine kullanımı

Bazı hastalarda, FOTEROL'ün baş dönmesine yol açtığı bildirilmiştir. Eğer başınız dönerse, araç ya da makine kullanmayın ya da dikkat gerektiren diğer işleri yapmayın.

FOTEROL'ün içeriğinde bulunan bazı yardımcı maddeler hakkında önemli bilgiler

FOTEROL inhaler kapsüller laktoz içermektedir. Eğer daha önceden doktorunuz tarafından bazı şekerlere karşı dayanıksız olduğunuz söylenmişse bu tıbbi ürünü almadan önce doktorunuzla temasa geçiniz.

Diğer ilaçlar ile birlikte kullanımı

Aşağıdaki ilaçlardan birini alıyorsanız, dozu değiştirmeniz ve/veya başka önlemler almanız gerekebilir:

- Depresyon ve duygu-durum bozukluklarını tedavi etmek için kullanılan monoamin

- oksidaz inhibitörleri (MAO inhibitörleri) ya da trisiklik antidepresanlar,
- Astım ve burun tıkanıklığını tedavi etmek için kullanılan adrenalın benzeri ilaçlar olan sempatomimetik ilaçlar,
 - Alerjik bir yanıtın ana belirtilerini tedavi etmek ya da önlemek için yaygın olarak kullanılan alerjik hastalıklara karşı etkili ilaçlar olan antihistaminikler,
 - Çoğunlukla astım ya da diğer iltihabi hastalıkları tedavi etmek için kullanılan steroidler,
 - Ödem (su tutulması), kalp yetmezliği ve yüksek kan basıncını tedavi etmek için kullanılan diüretik adı verilen idrar söktürücü ilaçlar,
 - Yüksek kan basıncı, kalp yetmezliği, göğüs ağrısı, anksiyete (kaygı, endişe), anormal kalp ritmini tedavi etmek için kullanılan bir ilaç tipi olan beta-blokerler [Glokom (göz içi basıncının artması) tedavisinde kullanılan bazı göz damlaları beta-bloker içerebilir],
 - Anormal kalp ritmini tedavi etmek için kullanılan ilaçlar olan kinidin, dizopiramid ve prokainamid ,
 - Şizofreni (bir tür psikiyatrik hastalık), mani (taşkınlık nöbeti), psikotik durumlar ve anksiyete (kaygı, endişe) gibi zihinsel bozuklukları kontrol eden bir ilaç grubu olan fenotiyazin türevleri,
 - Kalp yetmezliği ve anormal kalp ritmini tedavi etmek için kullanılan bir ilaç olan digitalis,
 - Astım ve kronik obstrüktif (tıkayıcı) hava yolu hastalıklarını tedavi etmek için kullanılan bir ilaç sınıfı olan ksantin türevleri,
 - Makrolid antibiyotikler (örneğin eritromisin, azitromisin),
 - Cerrahi sırasında kullanılan halojenli hidrokarbonlar (örneğin halotan) gibi inhale anestezikler. Eğer anestezi altında ameliyat olacaksınız, FOTEROL kullandığımız konusunda doktorunuzu bilgilendiriniz.
 - Dikkat eksikliği/ hiperaktivite sendromu tedavisi için kullanılan atomoksetin,
 - Antikolinergik ilaçlar (örneğin ipratropiyum bromür).

Doktorunuzun dozu değiştirmesi ya da hatta ilaçlardan birini kesmesi bile gerekebilir.

Doktorunuz size akciğer durumunuza bağlı olarak düzenli olarak kullanmanız için başka ilaçlar vermiş olabilir. Eğer öyleyse, bu ilaçları düzenli olarak almanız önemlidir. Kendinizi daha iyi hissetseniz bile ilacı almayı bırakmayın ya da dozunu azaltmayın.

Eğer reçeteli ya da reçetesiz herhangi bir ilacı şu anda kullanıyorsanız veya son zamanlarda kullandınız ise lütfen doktorunuza veya eczacınıza bunlar hakkında bilgi veriniz.

3. FOTEROL nasıl kullanılır?

Uygun kullanım ve doz/uygulama sıklığı için talimatlar:

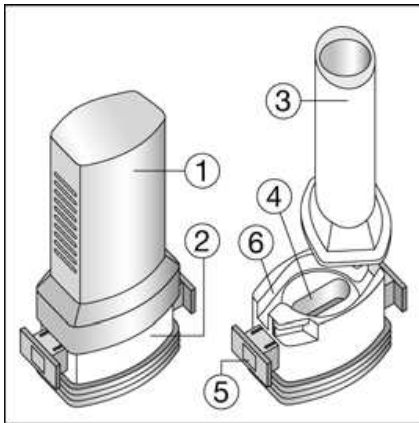
- Astım tedavisi için, FOTEROL her zaman bir inhale kortikosteroide ek olarak reçetelenecektir. Yetişkinlerde normal doz günde iki kere 1 kapsüldür. Daha ciddi durumlarda doz 2 kapsüle çıkarılabilir (sabah ve akşam).
- 5 yaş ve üzeri çocuklarda önerilen doz günde 2 kez bir kapsüldür. Bu aynı zamanda günlük alınması önerilen en yüksek ilaç dozudur.
- FOTEROL'ün yetişkinler için önerilen günlük en yüksek dozu 4 kapsüldür (sabah ve

akşam ikişer kapsül).

- Eğer düzenli olarak kullandığımız doz günde iki kere 1 kapsülse, buna ilave olarak, sadece gerekliyse, olağan belirtilerinizi hafifletmek için gün içerisinde 1 ya da 2 ekstra kapsül kullanabilirsiniz. Fakat haftada iki kereden fazla bu ekstra kapsülleri kullanma ihtiyacı duyuyorsanız, doktorunuza bunu en kısa sürede söylemelisiniz çünkü bu durumunuzun kötüleştiği anlamına gelebilir.
- Ani astım belirtilerinizi tedavi etmek için her zaman yanınızda kısa etkili bir beta2-agonisti (salbutamol gibi kurtarıcı bir inhaler) taşıyınız.
- Egzersiz ya da soğuk havanın ya da alerjiniz olduğunu bildiğiniz bir şeyin yol açtığı astım krizlerini önlemek için, egzersiz ya da maruziyetten en az 15 dakika önce 1 kapsül kullanınız. Bazı durumlarda, eğer yetişkinseniz, doktorunuz size hırıltı ve bronşların daralmasını (bronkospazmı) önlemek için 2 kapsül kullanmanızı önerebilir. Düzenli astım tedavisi için tedavi ediliyorsanız, astım tedaviniz mutlaka bir inhale kortikosteroid içerecektir.
- Kronik obstrüktif (tıkayıcı) akciğer hastalığında normal idame dozu, aşağıda açıklandığı üzere inhaler (cihaz) ile birlikte kullanılmak üzere yetişkinler için günde iki kere 1 kapsüldür.
- 18 yaş altındaki çocuklarda kronik obstrüktif akciğer hastalığında kullanımı uygun değildir.

Uygulama yolu ve metodu:

- FOTEROL kapsülü Aerolizer inhaler (cihaz) ile nasıl kullanacağınız öğrenmek için şekillerle gösterilen talimatları takip ediniz.
- FOTEROL kapsülü yalnızca paketin içerisinde verilen Aerolizer adlı bir inhaler (cihaz) ile kullanınız. Bu cihaz, özel olarak FOTEROL kapsül ile birlikte kullanılmak üzere tasarlanmıştır.
- Kapsülü kullanmadan hemen önce folyo paketinden çıkarın. Kapsüllerin ıslanmaması için parmaklarınızın kuru olduğundan emin olun.
- **Kapsülü yutmayınız.** Kapsüllerin içerisindeki toz yalnızca teneffüs edilerek (nefes yoluyla) kullanılacaktır.



Aerolizer aşağıdaki bölümlerden oluşmaktadır:

1. Tabanın ağızlığını koruyan mavi bir kapak,
2. İlacın kapsülden düzgün olarak salınmasını sağlayan bir taban,

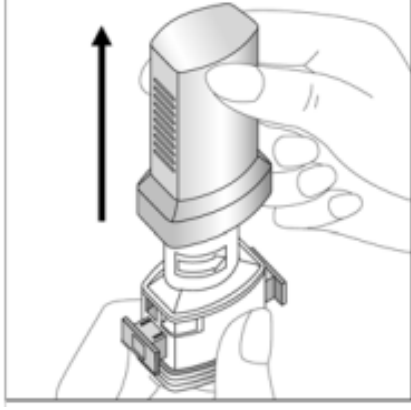
Taban kısmı aşağıdaki bileşenlerden oluşur:

3. Bir ağızlık,
4. Bir kapsül bölmesi,
5. Her bir yanda “kulakçıkları” (çıkık yan taraflar) ve her bir tarafın iğnesi olan mavi bir düğmesi
6. Bir hava giriş kanalı.

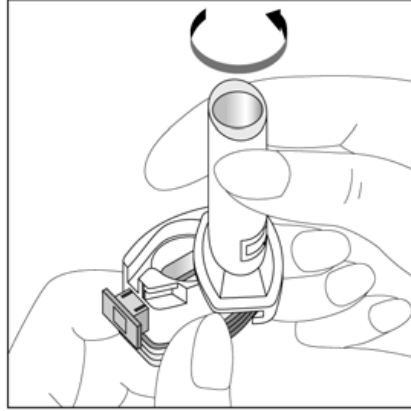
Dođru kullanım talimatları

Doktorunuzun talimatlarını dikkatlice uygulayınız. Önerilen dozu aşmayınız.

Doktorunuz size ihtiyaçlarınıza göre FOTEROL'ü ne sıklıkta ve ne kadar almanız gerektiđini söyleyecektir.

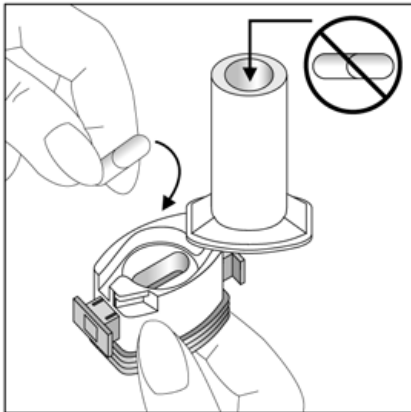


1. Kapađı çekip çıkarınız.



2. Kapsül bölmesini açınız.

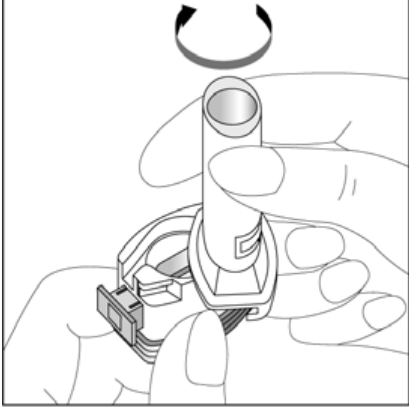
İnhalerin tabanını sıkıca tutup, açmak için ağızlığı üzerinde yer alan ok işareti yönünde döndürünüz.



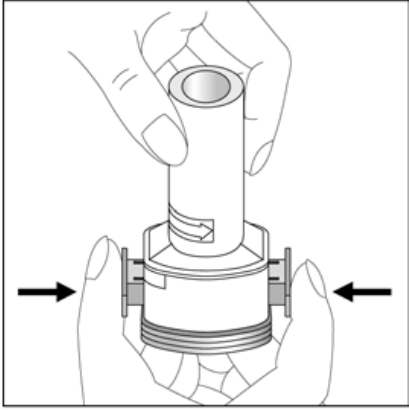
3. Parmaklarınızın tamamen kuru olduğundan emin olunuz.

Blisterden bir kapsül çıkarınız ve bu kapsülü cihazın tabanındaki kapsül bölmesine yatık olarak yerleřtiriniz. Kapsülü, kullanımdan hemen önce blisterden çıkarmanız önemlidir.

ÖNEMLİ: Kapsülü ağızlıđın içerisine koymayınız!



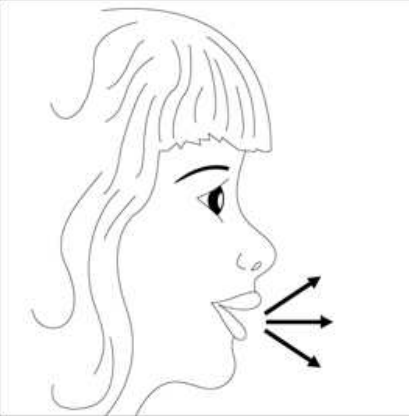
4. "Tık" sesini duyana kadar ağızlığı ok yönünün tersine döndürerek kapsül bölmesini kapatınız.



5. Tozu kapsülden serbestlemek için:

- Aerolizeri ağızlık yukarı doğru bakacak şekilde dik olarak tutunuz.
- Aynı anda kenarlardaki iki mavi kulakçığa (düğmelere) da sıkıca basarak kapsülü deliniz. Sonra düğmeleri bırakınız. Bu işlemi sadece bir kere yapınız.

Not: Kapsül bu aşamada parçalanabilir ve küçük jelatin parçacıkları ağızınıza ya da boğazınıza gelebilir. Fakat jelatin yenilebilir nitelikte olduğu için zararlı değildir.



6. Nefesinizi dışarıya olabildiğince veriniz.



7. İlacı derin bir şekilde hava yollarınıza çekmek için:

- Ağzılıđı ađzınıza yerleřtiriniz ve bařınızı hafifçe geriye dođru eđiniz.
- Dudaklarınızla ađzılıđın etrafını sıkıca sarınız.
- Hızlı ama duraksamadan ve alabildiđiniz kadar derin soluk alınız.

Not: Kapsülün, kapsül bölmesinin üzerindeki alanda dönmesine bađlı olarak bir vızıldama sesi duymalısınız. Eđer bu vızıldama sesini duymazsanız, kapsül bölmesini açınız ve kapsülün, kapsül bölmesinde sıkıřıp sıkıřmadıđını kontrol ediniz. Daha sonra 7. basamađı tekrarlayınız. Kapsülü sıkıřtıđı yerden kurtarmak için düđmelere tekrar tekrar **BASMAYINIZ**.

8. Aerolizerin iđerisinden nefes aldıktan sonra, nefesinizi rahatsız olmayacak şekilde, tutabildiđiniz kadar tutunuz ve inhaleri ađzınızdan çıkarınız. Sonra burnunuzdan nefes veriniz. Kapsül bölmesini açınız ve kapsülde toz kalıp kalmadıđını kontrol ediniz. Eđer kalmıř ise 6-8. iřlemleri tekrarlayınız.



9. Tüm tozu kullandıktan sonra kapsül bölmesini açınız (bkz. basamak 2). Boř kapsülü çıkarınız ve iđeride kalan tozları temizlemek için kuru bir kađıt mendil ya da yumuřak bir fırça kullanınız.

Not: Aerolizeri temizlemek için **SU KULLANMAYINIZ**.

10. Önce ađzılıđı, ardından kapađı kapatınız.

Uygulamaya ilişkin sorular ve cevapları

1. Kapsüllerin küçük parçacıklara ayrılmasını nasıl önlerim?

Cihazın yanındaki mavi kulakçıklara (düğmelere) bastığınızda (5. basamak), kapsüller kırılabilir ve nefes alırken ağızınıza ya da boğazınıza küçük parçacıklar kaçabilir. Bunu aşağıdakileri uygulayarak önleyebilirsiniz:

- Mavi kulakçıklara (düğmelere) **yalnızca bir kere** basarak.
- Kapsülleri kullanmadan önce orijinal ambalajında (blister paketler) tutarak.
- Kapsülleri 25°C'nin altındaki oda sıcaklığında saklayarak.
- Kapsülleri nemden koruyarak.

2. Kapsül parçacıkları zararlı mıdır?

Hayır. Kapsül, zararlı olmayan yenilebilir nitelikte jelatinden yapılmıştır. Ağızınıza ya da boğazınıza kaçan jelatin parçacıkları yutulabilir.

3. Kapsül bölmesinde sıkışan kapsülü nasıl çıkaracağım?

Aerolizeri açın, baş aşağı çevirin ve yavaşça dibine vurun.

4. Eğer mavi kulakçıklar (düğmeler) sıkışırsa ne yapmalıyım?

Mavi kulakçıkları (düğmeleri) yavaşça kanatçıkların yardımıyla ilk konumuna geri çekin.

5. Dozu gerçekten alıp almadığımı nasıl bileceğim?

- Aerolizerin içerisinden nefes aldığınızda bir vızılda sesi duyacaksınız.
- Ağızınızda laktozdan kaynaklanan 'şeker tadı' hissedeceksiniz. Boğazınızın arka kısmında toz hissedebilirsiniz. Bu normaldir.
- Doz alındığında kapsül boşalmış olacaktır.

6. Aerolizerin içerisindeki tozu nasıl temizlerim?

- Kuru bir kağıt mendil ya da yumuşak bir fırça kullanınız.
- Aerolizeri asla yıkamamanız gerektiğini unutmamalısınız.

Değişik yaş grupları:

Çocuklarda kullanımı:

FOTEROL, 5 yaş ve üzerindeki çocuklar için uygundur. 5 yaş ve üzerindeki çocuklar için önerilen doz günde iki kere 1 kapsüldür.

Çocuklar için günlük olarak önerilen en yüksek doz 2 kapsüldür.

Çocuğunuzda, egzersiz ya da soğuk havanın veya alerjisi olduğunu bildiğiniz bir şeyin yol açtığı astım krizlerini önlemek için, egzersiz ya da maruziyetten en az 15 dakika önce 1 kapsül kullanınız.

Çocuklar ancak inhaleri (cihazı) doğru olarak kullanabiliyorsa (bkz. “Doğru kullanım talimatları”) FOTEROL kullanılmalıdır. Aksi takdirde inhaleri bir yetişkinin yardımıyla kullanılmalıdır.

Yaşlılarda kullanımı:

Eğer 65 yaş veya üzerindeyseniz FOTEROL’ü diğer yetişkinlerle aynı dozda kullanabilirsiniz.

Özel kullanım durumları:

Böbrek/Karaciğer yetmezliği:

Formoterolün karaciğer veya böbrek yetmezliği olan hastalardaki kullanımına ilişkin klinik çalışma yapılmamıştır.

Eğer FOTEROL’ün etkisinin çok güçlü veya zayıf olduğuna dair bir izleniminiz var ise doktorunuz veya eczacınız ile konuşunuz.

Kullanmanız gerekenden daha fazla FOTEROL kullandıysanız

Yanlışlıkla doktorunuzun size söylediğinden daha fazla FOTEROL aldıysanız, mide bulantısı hissedebilir ya da kusabilirsiniz ya da titreme, baş ağrısı, sersemlik (yüksek kan basıncına bağlı bir etki olabilir), hızlı kalp atışı yaşayabilir ya da kendinizi uykulu hissedebilirsiniz. Derhal doktorunuzla konuşun ya da en yakın acil servise başvurun. Tıbbi tedavi görmeniz gerekebilir. Kullanmakta olduğunuz ilaçları yanınızda götürünüz.

FOTEROL’den kullanmanız gerekenden fazlasını kullanmışsanız bir doktor veya eczacı ile konuşunuz.

FOTEROL’ü kullanmayı unutursanız

İlacınızı almayı unutursanız, unuttuğunuzu fark eder etmez bu dozu alınız ve sonraki dozu her zamanki saatte alınız.

Eğer, ilacınızı almayı unuttuğunuzu fark ettiğinizde, sonraki dozun saati yaklaşmış ise, unuttuğunuz dozu atlayınız.

Unutulan dozları dengelemek için çift doz almayınız.

FOTEROL ile tedavi sonlandırıldığında oluşabilecek etkiler

Doktorunuzun önerisi dışında tedaviyi sonlandırmanız, hastalığınızın şiddetlenmesine ve tedavinin aksamasına neden olabilir.

4. Olası yan etkiler nelerdir?

Tüm ilaçlar gibi, FOTEROL’ün içeriğinde bulunan maddelere duyarlı olan kişilerde yan etkiler olabilir.

FOTEROL ile yapılan bazı klinik çalışmalarda, ciddi artım krizleri (nefes darlığında, öksürükte, hırıltıda şiddetli artış ya da hastaneye yatış ile sonuçlanabilecek göğüs sıkışması) gözlenmiştir.

Bazı yan etkiler ciddi olabilir;

- Hırıltı ya da öksürük ve nefes alma güçlüğü ile birlikte bronkospazm (bronşların daralması) yaşarsanız,

Bu yan etki yaygın olmayan sıklıkta (100 hastanın birinden az, fakat 1.000 hastanın birinden fazla) görülebilir.

- Alerjik reaksiyonlar yaşarsanız, örneğin baygınlık hissederseniz (düşük kan basıncı), deri döküntüsü, kaşıntı ya da yüzünüzde şişlik meydana gelirse,
- Kas güçsüzlüğü, kas kasılmaları (kas spazmları) veya anormal bir kalp ritmini içeren belirtiler yaşarsanız (bu kan potasyum seviyenizin düşük olduğu anlamına gelebilir),
- Düzensiz kalp atışı yaşarsanız (hızlı kalp atışını da içeren),

Bu yan etkiler çok seyrek sıklıkta (10.000 hastanın birinden az) görülebilir.

- Baskı tarzında göğüs ağrınız varsa (anjina pectoris adı verilen kalbi besleyen damarların daralması/tıkanması ile ortaya çıkan göğüs ağrısı),

Eğer bu yan etkilerinden biri sizde mevcut ise, DERHAL doktorunuzu arayınız.

FOTEROL'ün kullanılması sonucunda aşağıda belirtilen yan etkiler ortaya çıkabilir:

Yan etkiler aşağıdaki kategorilerde gösterildiği şekilde sıralanmıştır:

Çok yaygın	:10 hastanın en az 1'inde görülebilir.
Yaygın	:10 hastanın birinden az, fakat 100 hastanın birinden fazla görülebilir.
Yaygın olmayan	:100 hastanın birinden az, fakat 1.000 hastanın birinden fazla görülebilir.
Seyrek	:1.000 hastanın birinden az, fakat 10.000 hastanın birinden fazla görülebilir.
Çok seyrek	:10.000 hastanın birinden az görülebilir.
Sıklığı bilinmeyen	:Eldeki veriler ile belirlenemeyecek kadar az hastada görülebilir.

Yaygın:

- Baş ağrısı,
- Titreme,
- Çarpıntı.

Yaygın olmayan:

- Huzursuzluk (ajitasyon),
- Kaygı, endişe (anksiyete),
- Sinirlilik,
- Uyuma güçlüğü,
- Baş dönmesi,
- Hızlı kalp atışı,
- Boğaz tahrişi,
- Kas krampları,
- Kas ağrısı,

- Astımın kötüleşmesi.

Çok seyrek:

- Bulantı,
- Tat alma bozuklukları,
- Ellerin ayakların şişmesi,
- Aşırı susama, sık sık idrara çıkma ve uzun süren yorgunluk (yüksek kan şekerinin göstergesi olabilir).

Eğer bu yan etkilerden birini yaşarsanız, DERHAL doktorunuza bildirin.

Bu yan etkilerden biri sizi şiddetli şekilde etkilerse, olabildiğince kısa sürede doktorunuza söyleyiniz.

Bu yan etkilerden bazıları ilaca alıştıkça yok olabilir.

Pazarlama sonrası bildirilen olası yan etkiler şunlardır:

- Öksürük,
- Deri döküntüsü,
- Baş ağrısı ve sersemlik (yüksek kan basıncına bağlı bir etki olabilir).

Eğer bu kullanma talimatında bahsi geçmeyen herhangi bir yan etki ile karşılaşırsanız doktorunuza veya eczacınıza bilgilendiriniz .

5. FOTEROL'ün saklanması

FOTEROL'ü çocukların göremeyeceği, erişemeyeceği yerlerde ve ambalajında saklayınız.

25°C'nin altındaki oda sıcaklığında saklayınız. Nemden koruyunuz.

Son kullanma tarihiyle uyumlu olarak kullanınız.

Blister veya ambalajın üzerinde belirtilen son kullanma tarihinden sonra FOTEROL'ü kullanmayınız.

Eğer üründe ve/veya ambalajında bozukluklar fark ederseniz FOTEROL'ü kullanmayınız.

Kapsülleri inhaler (cihaz) ile birlikte orijinal ambalajında (blister paket) saklayınız.

Her zaman eski Aerolizeri atınız ve her bir yeni ambalaj ile verilen yeni Aerolizer cihazını kullanınız.

Ruhsat Sahibi:

Deva Holding A.Ş.

Halkalı Merkez Mah.

Basın Ekspres Cad. No:1 34303

Küçükçekmece/İSTANBUL

Tel: 0212 692 92 92

Faks: 0212 697 00 24

İmal Yeri:

Deva Holding A.Ş.

Organize Sanayi Bölgesi Atatürk Mah.

Atatürk Cad. No:32

Karaağaç-Çerkezköy/TEKİRDAĞ

Bu kullanma talimatı 28.12.2012 tarihinde onaylanmıştır.