

KULLANMA TALİMATI

CYPLOS® ARVOHALER® 50 mcg/100 mcg inhalasyon tozu

Solunum yoluyla alınır (Nefesle birlikte akciğerlere çekme).

- **Etkin maddeler:** Bir solumada 50 mikrogram salmeterol (salmeterol ksinafoat halinde) ve 100 mikrogram (+%5 eksez doz) flutikazon propiyonat
- **Yardımcı madde:** Laktoz monohidrat (sığır kaynaklı laktoz)

Bu ilacı kullanmaya başlamadan önce bu KULLANMA TALİMATINI dikkatlice okuyunuz, çünkü sizin için önemli bilgiler içermektedir.

- *Bu kullanma talimatını saklayınız. Daha sonra tekrar okumaya ihtiyaç duyabilirsiniz.*
- *Eğer ilave sorularınız olursa, lütfen doktorunuza veya eczacınıza danışınız.*
- *Bu ilaç kişisel olarak sizin için reçete edilmiştir, başkalarına vermeyiniz.*
- *Bu ilacın kullanımı sırasında, doktora veya hastaneye gittiğinizde doktorunuza bu ilacı kullandığınızı söyleyiniz.*
- *Bu talimatta yazılanlara aynen uyunuz. İlaç hakkında size önerilen dozun dışında **yüksek veya düşük** doz kullanmayınız.*

Bu Kullanma Talimatında:

1. **CYPLOS ARVOHALER nedir ve ne için kullanılır?**
2. **CYPLOS ARVOHALER'i kullanmadan önce dikkat edilmesi gerekenler**
3. **CYPLOS ARVOHALER nasıl kullanılır?**
4. **Olası yan etkiler nelerdir?**
5. **CYPLOS ARVOHALER'in saklanması**

Başlıkları yer almaktadır.

1. CYPLOS ARVOHALER nedir ve ne için kullanılır?

- CYPLOS ARVOHALER, etkin madde olarak salmeterol ve flutikazon propiyonat içerir.
- Salmeterol, bronkodilatörler (bronş genişleticiler) adı verilen ilaç grubunun bir üyesidir ve akciğerlerdeki hava yollarının duvarlarında bulunan kasları gevşeterek genişlemelerini sağlar.
- Flutikazon propiyonat ise kortikosteroidler adı verilen ilaç grubuna aittir ve yangı (iltihap, enflamasyon) giderici etkisi olduğundan, akciğerlerdeki hava yollarının duvarlarında oluşan şişme ve hassasiyeti azaltarak nefes alıp verme sorunlarını rahatlatır.

CYPLOS ARVOHALER 50 mcg /100 mcg inhalasyon tozu, her uygulamada 50 mikrogram salmeterol ve 100 mikrogram flutikazon propiyonat püskürten 60 dozluk bir cihazdır.

CYPLOS ARVOHALER aşağıdaki durumlarda kullanılır:

- Astım semptomlarının düzeltilmesi ve kontrol altına alınması amacıyla. Astım hastalığının basamaklı tedavisinde 3. basamaktan itibaren verilir.
- Düzenli tedavide orta ve ağır KOAH'lı [(kronik obstrüktif (tıkayıcı) akciğer hastalığı)] hastalarda belirtilerin ve atak sıklığının azaltılmasında.

CYPLOS ARVOHALER, başlamak üzere olan nefes darlığı ve hırıltıyı durdurmaya yardımcı olur. Nefes darlığı veya hırıltılar başlamışsa işe yaramayacaktır. Bunun olması halinde, salbutamol gibi hızlı etkili, “kurtarıcı” ilaçlar kullanmanız gerekir. Hızlı etkili, “kurtarıcı” ilacınızı her zaman yanınızda taşıyınız.

Normalden daha sık nefes darlığı yaşıyorsanız veya hırıltılarınız artmışsa veya hızlı etkili kurtarıcı ilacınızı normalden daha sık kullanıyorsanız doktorunuza görünmelisiniz.

2. CYPLOS ARVOHALER’i kullanmadan önce dikkat edilmesi gerekenler

CYPLOS ARVOHALER’i aşağıdaki durumlarda KULLANMAYINIZ

Eğer;

- Etkin maddelerden salmeterole veya flutikazon propiyonata ya da yardımcı madde laktoza alerjiniz (aşırı duyarlılığınız) varsa.

CYPLOS ARVOHALER’i, aşağıdaki durumlarda DİKKATLİ KULLANINIZ

- CYPLOS ARVOHALER’i ani ortaya çıkan belirtileri rahatlatmak için kullanmayınız, böyle durumlar için kullandığınız ilaçları daima yanınızda bulundurunuz.
- Eğer belirtileri gidermek için kısa etkili bronkodilatör (bronş genişletici) kullanımını artırıyorsanız doktorunuza bildiriniz, bu durum astım kontrolünüzün kötüleştiğini gösterir.
- Astımınız ani ve ilerleyen şekilde kötüleştiyse doktorunuzu bilgilendiriniz.
- İlaç tedavinizi doktorunuza danışmadan kesmeyiniz, CYPLOS ARVOHALER tedavisi doktor gözetiminde kademeli olarak kesilmelidir.
- Bu ilacı KOAH tedavisi için kullanıyorsanız pnömoni olarak bilinen akciğer enfeksiyonu geliştirme riskiniz artabilir. Bu rahatsızlığın belirtileri için “4. Olası yan etkiler nelerdir?” bölümüne bakınız. Bu belirtilerden herhangi biri sizde geliştirse derhal doktorunuzu bilgilendiriniz.
- Aktif ve sessiz akciğer tüberkülozunuz (TB-verem), mantar, virüs ya da diğer solunum yolu enfeksiyon hastalığınız varsa doktorunuzu bilgilendiriniz, tedavinizde değişiklik yapmak isteyebilir.
- Tirotoksikozunuz (tiroid bezinin aşırı hormon salgılaması sonucu oluşan durum) varsa doktorunuza bildiriniz, tedavinizde değişiklik yapmak isteyebilir.
- CYPLOS ARVOHALER tedavi dozlarından yüksek dozlarda uygulandığında yüksek tansiyona ve kalp hızında artışa yol açabilir, bu nedenle yüksek tansiyonunuz varsa veya herhangi bir kalp damar hastalığınız (düzensiz veya hızlı kalp atışı da dahil olmak üzere) varsa doktorunuza bildiriniz, tedavinizde değişiklik yapmak isteyebilir.
- CYPLOS ARVOHALER daha yüksek tedavi dozlarında alındığında kandaki potasyum seviyelerinde azalmaya yol açabilir, bu nedenle kanınızdaki potasyum seviyesi düşükse veya buna eğiliminiz varsa doktorunuza bildiriniz, tedavinizde değişiklik yapmak isteyebilir.
- CYPLOS ARVOHALER özellikle yüksek dozlarda uzun süre kullanıldığında, içerdiği kortikosteroid nedeniyle Cushing sendromu (sırtta kambura benzer yağ birikimi, yüzde yuvarlaklaşma, aşırı kıllanma ve özellikle bel ve leğen kemiklerinde kemik erimesi), Cushing benzeri belirtiler, adrenal süpresyon (böbrek üstü bezinden hormon salınımının baskılanması), çocuk ve ergenlerde büyüme geriliği, kemik mineral yoğunluğunda azalma, katarakt ve glokom (göz tansiyonu) gibi sistemik etkilere yol açabilir.
- Çocuklarda ve ergenlerde büyüme geriliğine yol açabilir, bu nedenle uzun süre

CYPLOS ARVOHALER alan çocukların boyu düzenli olarak takip edilmelidir.

- İlacınızı aldıktan sonra hırıltılı solunumda ani artış olursa derhal doktorunuza bildiriniz. Tedavinizde değişiklik yapmak isteyebilir.
- Bazı hastalar inhale (nefes yoluyla alınan) kortikosteroidlere daha duyarlı olabilir bu nedenle ağızdan alınan kortikosteroid tedavisinden inhale kortikosteroid tedavisine geçirildiğinizde doktorunuz sizi yakından izleyecektir.
- İnhalasyon flutikazon propiyonat tedavisine başladıktan sonra yanınızda stres dönemlerinde ek tedaviye ihtiyaç duyabileceğinizi gösteren bir uyarı kartı taşıyınız.
- CYPLOS ARVOHALER kan şekeri seviyesini artırabilir bu nedenle şeker hastalığınız varsa doktorunuza bilgilendiriniz, tedavinizde değişiklik yapmak isteyebilir.
- Eğer ritonavir (virüslere karşı kullanılan bir ilaç) kullanıyorsanız, doktorunuza bildiriniz, tedavinizde değişiklik yapmak isteyebilir.
- Görüşünüzde bulanıklık veya diğer görme bozukluklarınız olursa doktorunuzla görüşünüz.

Bu uyarılar geçmişteki herhangi bir dönemde dahi olsa sizin için geçerliyse lütfen doktorunuza danışınız.

CYPLOS ARVOHALER'in yiyecek ve içecek ile kullanılması

CYPLOS ARVOHALER'in kullanım yolu nedeniyle yiyecek ve içeceklerle etkileşimi yoktur.

Hamilelik

İlacı kullanmadan önce doktorunuza veya eczacınıza danışınız.

Hamileyseniz, hamile olabileceğinizi düşünüyorsanız veya hamile kalmayı planlıyorsanız bu ilacı kullanmadan önce mutlaka doktorunuza bildiriniz.

Tedaviniz sırasında hamile olduğunuzu fark ederseniz hemen doktorunuza veya eczacınıza danışınız.

Emzirme

İlacı kullanmadan önce doktorunuza veya eczacınıza danışınız.

Salmeterol ve flutikazonun emzirme döneminde kullanımı ile ilgili deneyim yetersiz olduğundan emzirme döneminde sadece doktorunuz gerekli olduğuna karar verirse kullanınız.

Araç ve makine kullanımı

CYPLOS ARVOHALER'in araç ve makine kullanma yeteneği üzerinde bir etki oluşturması beklenmez.

CYPLOS ARVOHALER'in içeriğinde bulunan bazı yardımcı maddeler hakkında önemli bilgiler

CYPLOS ARVOHALER laktoz içerir. CYPLOS ARVOHALER'in uygulama yolunun inhalasyon olması sebebiyle herhangi bir uyarı gerekmemektedir.

Diğer ilaçlar ile birlikte kullanımı

Eğer bir başka ilaç alıyorsanız, son zamanlarda aldıysanız veya alabilecekseniz lütfen doktorunuza veya eczacınıza bunlar hakkında bilgi veriniz. Bu ilaçlar astım ilaçlarını veya reçetesiz alınan ilaçları da kapsamaktadır. Bunun nedeni CYPLOS ARVOHALER'in diğer ilaçlarla birlikte alınmasının uygun olmama ihtimalidir.

CYPLOS ARVOHALER kullanmadan önce, aşağıdaki ilaçlardan herhangi birini kullanıyorsanız lütfen bunu doktorunuza bildirin:

- Beta-blokörler (atenolol, propranolol ve sotalol gibi). Beta-blokörler çoğunlukla yüksek tansiyon veya diğer kalp rahatsızlıkları için kullanılmaktadır.
- HIV tedavisinde kullanılan bazı ilaçlar (ritonavir, kobisistat içeren ilaçlar gibi) dahil enfeksiyonlara karşı kullanılan ilaçlar (ketokonazol, itrakonazol ve eritromisin gibi). Bu ilaçların bazıları vücudunuzdaki flutikazon propiyonat veya salmeterol miktarının artmasına neden olabilir. Bu da düzensiz kalp atışı dahil olmak üzere CYPLOS ARVOHALER'in neden olduğu yan etkileri yaşama riskinizi artırabilir veya yaşamakta olduğunuz yan etkileri daha da kötüleştirebilir. Bu ilaçları kullanıyorsanız doktorunuz sizi yakından takip etmek isteyebilir.
- Kortikosteroidler (iltihap giderici ilaçlar, ağızdan veya enjeksiyonla alınanlar). Yakın zaman önce bu ilaçlardan kullanmışsanız, bu durum bu ilacın böbrek üstü bezinizi etkileme riskini artırabilir.
- Yüksek kan basıncı tedavisinde kullanılan aynı zamanda idrar söktürücü olarak bilinen diüretikler (furosemid, hidroklorotiyazid gibi kandaki potasyum seviyesini düşürebilecek idrar söktürücü içeren ilaçlar)
- Astım ve KOAH tedavisinde kurtarıcı ilaç olarak kullanılan diğer bronkodilatörler (salbutamol gibi)
- Ksantin ilaçları (astım tedavisinde kullanılırlar)

Eğer reçeteli ya da reçetesiz herhangi bir ilacı şu anda kullanıyorsanız veya son zamanlarda kullandıysanız lütfen doktorunuza veya eczacınıza bunlar hakkında bilgi veriniz.

3. CYPLOS ARVOHALER nasıl kullanılır?

Doktorunuz bırakmanızı söyleyene kadar CYPLOS ARVOHALER'i her gün kullanınız. Doktorunuzun önerdiğinden yüksek dozda kullanmayınız. Emin değilseniz, doktorunuza veya eczacınıza danışınız.

Doktorunuza danışmadan CYPLOS ARVOHALER kullanmayı bırakmayınız veya kullandığınız dozu azaltmayınız.

CYPLOS ARVOHALER ağız yolundan solunarak akciğerlere alınır.

ARVOHALER'i doğru şekilde kullanmış olsanız da dilinizde tozu hissetmeyebilirsiniz veya tadını alamayabilirsiniz.

• Uygun kullanım ve doz/uygulama sıklığı için talimatlar:

Astım tedavisinde:

Yetişkinler ve 12 yaş üzeri ergenler:

Günde 2 kez 1 inhalasyon (nefesle birlikte akciğerlere çekme) (50 mikrogram salmeterol ve 100 mikrogram flutikazon).

Kronik obstrüktif akciğer hastalığında (KOAH):

Yetişkinler: Günde 2 kez 1 inhalasyon (nefesle birlikte akciğerlere çekme) 50/250 mikrogram – 50/500 mikrogram salmeterol/flutikazon propiyonattır.

• **Uygulama yolu ve metodu:**

CYPLOS ARVOHALER sadece inhalasyon yoluyla uygulanır. Toz halindeki ilacı ağız yoluyla akciğerlere inhale ediniz (inhale etmek: nefes alırken ilacı ağızınızdan içeri çekmek).

Eğer CYPLOS ARVOHALER bir çocuk için verilmişse uygulama CYPLOS ARVOHALER kullanmayı anlayabilen bir yetişkin gözetiminde yapılmalıdır.

Tam fayda sağlamak için CYPLOS ARVOHALER'in düzenli kullanılması gereklidir. Kendinizi daha iyi hissetseniz bile tedavinizi kesmeyiniz.

Doktorunuz söylemeden ilacınızın dozunu değiştirmeyiniz.

CYPLOS ARVOHALER kullanma talimatları

CYPLOS ARVOHALER ölçülü bir dozda hazırlanmış tozun akciğerlere inhale edilmesini sağlayan bir cihazdır.

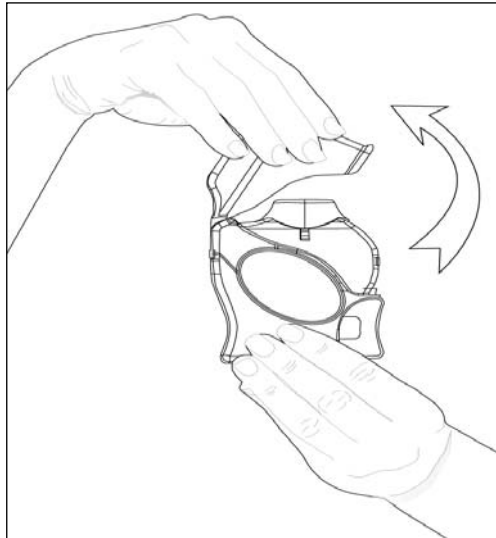
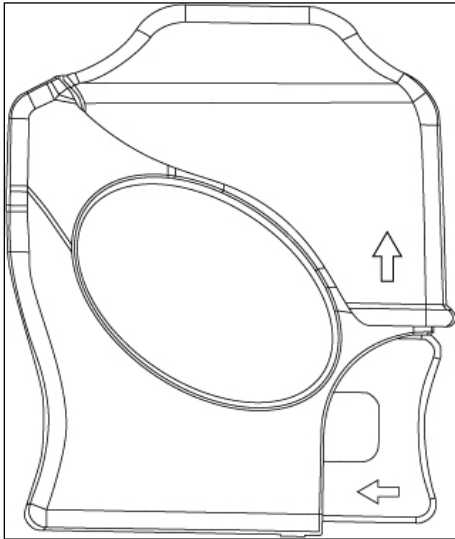
Kullanılmamış bir ARVOHALER içinde ayrı ayrı korunmuş olarak toz halde 60 dozluk ilaç bulunur. ARVOHALER'in alt kısmında yer alan doz göstergesi kaç doz kaldığını gösterir. İlaç miktarı azaldığında sizi uyarmak üzere 10 - 0 arasındaki rakamlar kırmızı renkte yazılmıştır.

İlacın alınması için ARVOHALER cihazının kullanımı aşağıdaki beş basamakta gösterilmiştir:

1. Cihaz kapağının açılması
2. Doz hazırlama butonuna basılması
3. İçine çekilmesi (inhale edilmesi)
4. Cihazın kapağının kapatılması
5. Ağız çalkalama

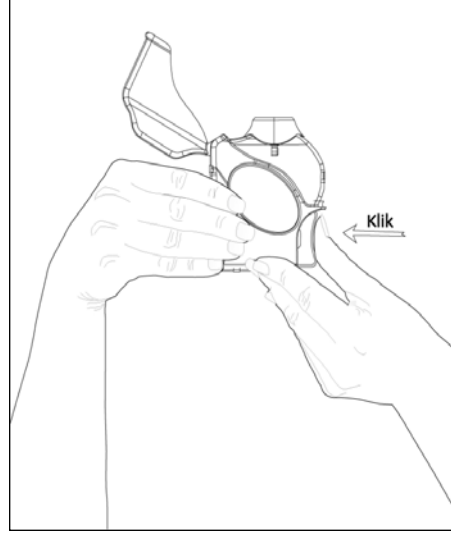
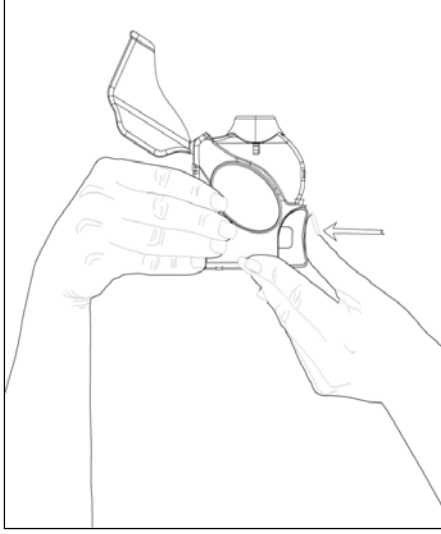
1. Cihaz kapağının açılması

ARVOHALER'i açmak için bir elinizle cihazı tutarken diğer eliniz ile kapağı ok yönünde kaldırınız. Cihazın kapağı kapalıyken doz hazırlama butonuna basmak için zorlamayınız.



2. Doz hazırlama butonuna basılması

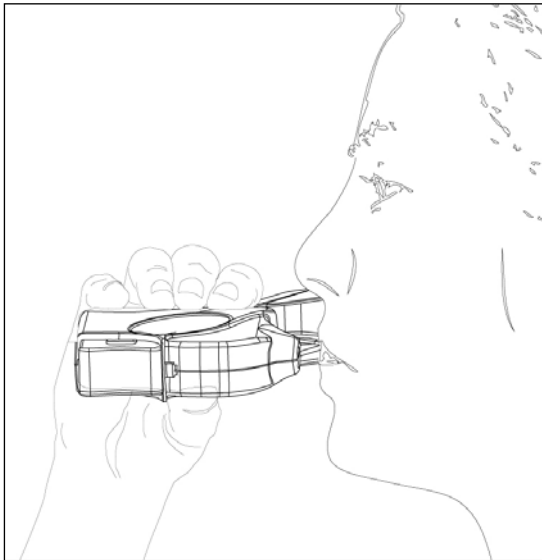
ARVOHALER'i ağızlığı size dönük olacak şekilde tutunuz. Doz hazırlama butonuna bir "klik" sesi duyulana kadar basınız. ARVOHALER artık kullanıma hazırdır.



3. İçine çekilmesi (İnhale edilmesi)

İlacı içinize çekmeden önce bu bölümü dikkatli bir şekilde okuyunuz.

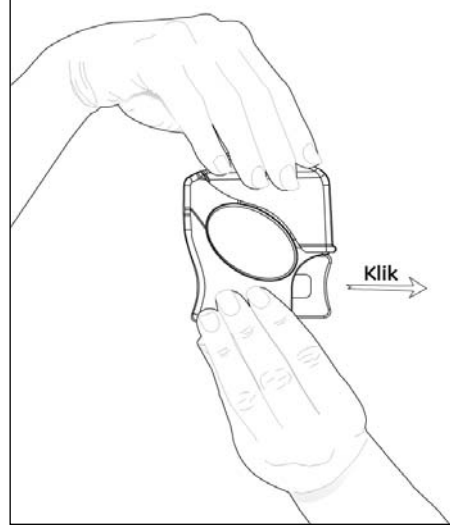
- ARVOHALER'i ağızınızdan uzakta tutarak, nefesinizi verebildiğiniz kadar dışarı veriniz.
Unutmayınız - asla ARVOHALER'in içine nefes vermeyiniz.
- Ağızlığı boşluk kalmayacak şekilde ağızınıza yerleştiriniz. Kesintisiz bir şekilde derin bir nefes alınız. Nefesi burnunuzdan değil, ARVOHALER'in içinden alınız.
- İnhalasyon tamamlandıktan sonra ARVOHALER'i ağızınızdan uzaklaştırınız.
- 10 saniye veya tutabildiğiniz kadar uzun bir süre nefesinizi tutunuz. Daha sonra normal nefes alıp vermeye devam edebilirsiniz.



4. Cihazın kapağının kapatılması

ARVOHALER'i kapatmak için bir elinizle cihazı tutarken diğer eliniz ile kapağı sıkıca kapatınız.

ARVOHALER kapağı kapatılınca bir "klik" sesi duyulur ve doz hazırlama butonu ilk konumuna otomatik olarak geri döner. Kapak kapalıyken doz hazırlama butonu kilitli konumda olacaktır.



Eğer doktorunuz tarafından iki inhalasyon dozu almanız tavsiye edildiyse, ilk inhalasyondan sonra ARVOHALER'in kapağını kapatarak yukarıda tarif edilen 1'den 4'e kadar olan basamakları tekrar etmelisiniz.

5. Ağız çalkalama

Sonrasında, ağızınızı su ile çalkalayınız ve tükürünüz.

UNUTMAYINIZ!

Doz hazırlama butonuna basılıp doz inhale edilmeye hazır hale geldikten sonra mutlaka inhale edilmelidir. Doz inhale edilmediği takdirde haznede kalan ilaç, cihazın çalışma mekanizmasını bozarak sonraki dozların alınmasında probleme neden olacaktır.

ARVOHALER'i sudan ve nemli ortamlardan uzak tutunuz.

Cihaz kullanılmadığı zaman kapağını kapalı tutunuz.

ARVOHALER'in içine asla nefes vermeyiniz.

Doz hazırlama butonunu sadece ilacı almaya hazır olduğunuzda ve cihazın kapağı açıkken itiniz.

Cihazın kapağı kapalıyken doz hazırlama butonuna basmak için zorlamayınız.
Doktorunuzun önerdiği dozdan fazla doz almayınız.

ARVOHALER'i çocukların göremeyeceği, erişemeyeceği yerlerde ve ambalajında saklayınız.

- **Değişik yaş grupları:**

Çocuklarda kullanımı:

4 -12 yaş arası çocuklar:

Günde 2 kez 1 inhalasyon (50 mikrogram salmeterol ve 100 mikrogram flutikazon propiyonat).

4 yaşından küçük çocuklarda salmeterol/flutikazon propiyonat kullanımı ile ilgili bilgi yoktur.

Yaşlılarda kullanımı:

Yaşlılarda doz ayarlaması gerekli değildir.

- **Özel kullanım durumları:**

Böbrek yetmezliği:

Böbrek yetmezliği olan hastalarda dozun ayarlanmasına gerek yoktur.

Karaciğer yetmezliği:

Karaciğer yetmezliği olan hastalarda salmeterol/flutikazon propiyonat kullanımına ilişkin bilgi yoktur.

Eğer CYPLOS ARVOHALER'in etkisinin çok güçlü veya zayıf olduğuna dair bir izleniminiz var ise doktorunuz veya eczacınız ile konuşunuz.

Kullanmanız gerekenden daha fazla CYPLOS ARVOHALER kullandıysanız:

CYPLOS ARVOHALER'i talimatlar doğrultusunda kullanmanız önemlidir. Kazara önerilenden daha fazla doz almış olmanız halinde, doktorunuza veya eczacınıza danışınız. Kalbinizin normalden daha hızlı attığını ve titrediğinizi hissedebilirsiniz. Ayrıca sersemlik, baş ağrısı, kaslarda güçsüzlük ve eklem ağrısı da hissedebilirsiniz.

Uzun süre boyunca yüksek doz kullandıysanız, tavsiye almak üzere doktorunuza veya eczacınıza danışınız. Bunun nedeni yüksek dozlarda alınan CYPLOS ARVOHALER'in adrenal bezlerde üretilen steroid hormonlarının miktarını azaltabilme ihtimalidir.

CYPLOS ARVOHALER'den kullanmanız gerekenden fazlasını kullanmışsanız bir doktor veya eczacı ile konuşunuz.

CYPLOS ARVOHALER'i kullanmayı unutursanız:

CYPLOS ARVOHALER'i kullanmayı unutursanız bir sonraki dozu zamanı geldiğinde alınız.

Unutulan dozları dengelemek için çift doz almayınız.

CYPLOS ARVOHALER ile tedavi sonlandırıldığındaki oluşabilecek etkiler:

CYPLOS ARVOHALER'i her gün doktorunuzun belirttiği şekilde kullanmanız önemlidir. **Doktorunuz bırakmanızı söyleyene kadar kullanmaya devam ediniz. CYPLOS ARVOHALER'i aniden kullanmayı bırakmayınız veya dozunuzu azaltmayınız.** Bu, nefes almanızı kötüleştirebilir.

Ayrıca, aniden CYPLOS ARVOHALER'i kullanmayı bırakırsanız veya dozunuzu azaltırsanız, bu (çok seyrek olarak) böbrek üstü bezlerinizle ilgili problemlere (adrenal yetmezlik) ve buna bağlı yan etkilere neden olabilir.

Bunlar aşağıdakileri içermektedir:

- Mide ağrısı
- Yorgunluk ve iştahsızlık, hasta hissetme
- Bulantı ve ishal
- Kilo kaybı
- Baş ağrısı ve sersemlik
- Kanınızdaki şeker düzeylerinde düşüş
- Düşük tansiyon ve nöbetler

KOAH'lı hastalarda tedavinin kesilmesi semptomatik dekompanseasyona (organın çalışmasındaki yetersizlik) yol açabilir, tedavi bir hekim gözetiminde kesilmelidir.

Çok seyrek olmakla birlikte, enfeksiyona yakalanmanız veya aşırı stres altında olduğunuz (örneğin ciddi bir kazanın ardından veya ameliyat olmuşsanız) durumlarda da adrenal yetmezlik daha kötü bir hal alabilir ve yukarıda listelenen yan etkilerden herhangi birini yaşayabilirsiniz. Eğer herhangi bir yan etki görürseniz doktorunuza veya eczacınıza söyleyiniz. Bu belirtilerin ortaya çıkmasını engellemek için, doktorunuz size ekstra kortikosteroid reçete edebilir (prednizolon gibi).

Eğer ilacın kullanımına ilişkin ilave sorularınız olursa, lütfen doktorunuza veya eczacınıza danışınız.

4. Olası yan etkiler nelerdir?

Tüm ilaçlar gibi, CYPLOS ARVOHALER'in içeriğinde bulunan maddelere duyarlı olan kişilerde yan etkiler olabilir. Yan etki ihtimalini azaltmak için, doktorunuz astımınız veya KOAH'ınızı kontrol etmek üzere en düşük CYPLOS ARVOHALER dozunu reçete edecektir.

Aşağıdakilerden biri olursa, CYPLOS ARVOHALER'i kullanmayı durdurunuz ve DERHAL doktorunuza bildiriniz veya size en yakın hastanenin acil bölümüne başvurunuz:

Alerjik reaksiyonlar: CYPLOS ARVOHALER kullandıktan sonra solunumunuzun aniden kötüleştiğini fark edebilirsiniz. Aşırı hırıltı, nefes darlığı yaşayabilir ve öksürebilirsiniz. Ayrıca vücudunuzda kaşıntı, döküntü ve şişme de (genellikle yüz, dudaklar, dil veya boğaz bölgesinde) fark edebilir veya aniden kalbinizin çok hızlı attığını ya da bayılacak gibi olduğunuzu veya sersemlediğinizi (yığılmaya ya da bilinç kaybına yol açabilir) hissedebilirsiniz. **Bu etkileri yaşamamanız veya bunların CYPLOS ARVOHALER kullanımından hemen sonra ortaya çıkması durumunda derhal durumu doktorunuza bildiriniz.** Salmeterol/flutikazon propiyonata karşı alerjik reaksiyonlar yaygın olmayan şekilde görülür (her 100 kişiden 1'inden azını etkiler).

Bunların hepsi çok ciddi yan etkilerdir.

Eğer bunlardan biri sizde mevcut ise, sizin CYPLOS ARVOHALER'e karşı ciddi alerjiniz var demektir. Acil tıbbi müdahaleye veya hastaneye yatırılmanıza gerek olabilir.

Diğer yan etkiler:

Yan etkiler aşağıdaki kategorilerde gösterildiği şekilde sınıflandırılmıştır:

Çok yaygın: 10 hastanın en az birinde görülebilir.

Yaygın: 10 hastanın birinden az, fakat 100 hastanın birinden fazla görülebilir.

Yaygın olmayan: 100 hastanın birinden az, fakat 1.000 hastanın birinden fazla görülebilir.

Seyrek: 1.000 hastanın birinden az, fakat 10.000 hastanın birinden fazla görülebilir.

Çok seyrek: 10.000 hastanın birinden az görülebilir.

Bilinmiyor: Eldeki verilerden hareketle tahmin edilemiyor.

Çok yaygın:

- Baş ağrısı – Bu genellikle tedavi devam ettikçe iyileşmektedir.
- KOAH'lı hastalarda soğuk algınlığı sayısında artışlar olduğu bildirilmiştir.

Yaygın:

• KOAH'lı hastalarda pnömoni (akciğerlerde enfeksiyon)
Salmeterol/Flutikazon propiyonat kullanırken aşağıdaki belirtilerden birisini yaşıyorsanız hekiminize bildirin. Bu belirtiler akciğer enfeksiyonu belirtileri olabilir:

- ateş veya titreme
- mukus üretiminde artış, mukus renginde değişiklik
- artmış öksürük veya nefes alma güçlüğünde artış
- Ağız ve boğazda aft (ağrılı, krem rengi-sarı kabarık noktalar). Ayrıca dilde, boğazda şişme, boğaz iritasyonu ve ses kısıklığı.
Her inhalasyondan sonra ağızınızı su ile çalkalamak ve bu suyu derhal tükürmek işe yarayabilir. Doktorunuz aftı tedavi etmek için mantar önleyici bir ilaç reçete edebilir.
- Eklemlerde ağrı, şişme ve kas ağrıları
- Kas krampları
- Kronik Obstrüktif Akciğer Hastalığı (KOAH) olan hastalarda aşağıdaki yan etkiler de bildirilmiştir:
 - Çürümeler ve kemik kırıkları
 - Sinüzit (burun, yanaklar ve gözlerin arkasında gerginlik veya doluluk hissi, zaman zaman zonklama şeklinde bir ağrı da buna eşlik eder)
 - Kan potasyum miktarında azalma (kalp atışlarınız düzensizleşebilir, kaslarınız zayıflayabilir ve kramp girebilir)
 - Pnömoni ve bronşit (akciğerlerde enfeksiyon)

Yaygın olmayan:

- Kanınızdaki şeker miktarında (glukoz) artış (hiperglisemi)
Diyabet hastasıysanız, kan şekerinizin daha sık izlenmesi ve muhtemelen normal diyabet tedavinizin de ayarlanması gerekebilir.
- Katarakt (göze perde inmesi, görüşün bulanıklaşması)
- Çok hızlı kalp atışı (taşikardi)
- Titreme ve hızlı ya da düzensiz kalp atışı (çarpıntı – palpitasyon, atrial fibrilasyon) – bunlar genellikle zararsız olup tedavi devam ettikçe azalmaktadır.
- Göğüs ağrısı (anjina pektoris)
- Endişeli ruh hali (bu genellikle çocuklarda görülür)
- Uyku bozukluğu
- Alerjik deri döküntüsü

Seyrek:

- **CYPLOS ARVOHALER'İ aldıktan hemen sonra kötüleşen solunum güçlüğü veya hırıltı.** Bunun meydana gelmesi halinde **CYPLOS ARVOHALER kullanmayı bırakınız.**

Solunumunuzu iyileştirmek için çabuk etki eden “kurtarıcı” ilacınızı kullanınız ve **derhal doktorunuza bildiriniz.**

- Özellikle uzun süreler boyunca yüksek dozlar kullanmanız halinde CYPLOS ARVOHALER vücuttaki steroid hormonlarının normal üretimini etkileyebilmektedir. Bu etkiler aşağıdaki gibidir:
 - Çocuklar ve adolesanlarda büyümenin yavaşlaması
 - Kemiklerde incelme
 - Katarakt ve glokom
 - Kilo artışı
 - Yuvarlak (ay şeklinde) yüz (Cushing Sendromu)

Doktorunuz bu yan etkilerin meydana gelip gelmediğini görmek üzere sizi düzenli olarak kontrol edecek ve astımınızı kontrol etmek üzere en düşük CYPLOS ARVOHALER dozunu almanızı sağlayacaktır.

- Endişeli ruh hali, uyku bozuklukları ve sıra dışı şekilde aktif veya huzursuz olma gibi davranış değişiklikleri (bu etkiler genellikle çocuklarda görülebilmektedir)
 - Düzensiz veya kalbin normalden bir fazla vurduğu kalp atışı (aritmî)
- Doktorunuza durumu bildiriniz ancak bırakmanızı söyleyene kadar CYPLOS ARVOHALER’i kullanmayı bırakmayınız.
- Yemek borusunda (özofagus) mantar enfeksiyonu (yutkunma zorluğuna neden olabilir)

Bilinmiyor:

- Depresyon veya sinirlilik (agresyon). Bu etkiler genellikle çocuklarda görülebilmektedir.
- Bulanık görme

Eğer bu kullanma talimatında bahsi geçmeyen herhangi bir yan etki ile karşılaşırsanız doktorunuzu veya eczacınızı bilgilendiriniz.

Yan etkilerin raporlanması:

Kullanma Talimatında yer alan veya almayan herhangi bir yan etki meydana gelmesi durumunda hekiminiz, eczacınız veya hemşireniz ile konuşunuz. Ayrıca karşılaştığınız yan etkileri www.titck.gov.tr sitesinde yer alan “İlaç Yan Etki Bildirimi” ikonuna tıklayarak ya da 0 800 314 00 08 numaralı yan etki bildirim hattını arayarak Türkiye Farmakovijilans Merkezi (TÜFAM)’ne bildiriniz. Meydana gelen yan etkileri bildirerek kullanmakta olduğunuz ilacın güvenliliği hakkında daha fazla bilgi edinilmesine katkı sağlamış olacaksınız.

5. CYPLOS ARVOHALER’in saklanması

CYPLOS ARVOHALER’i çocukların göremeyeceği, erişemeyeceği yerlerde ve ambalajında saklayınız.

25°C’nin altındaki oda sıcaklığında ve kuru bir yerde saklayınız.

Son kullanma tarihiyle uyumlu olarak kullanınız.

Ambalajdaki son kullanma tarihinden sonra CYPLOS ARVOHALER’i kullanmayınız.

Son kullanma tarihi geçmiş veya kullanılmayan ilaçları çöpe atmayınız! Çevre ve Şehircilik Bakanlığınca belirlenen toplama sistemine veriniz.

Ruhsat sahibi:

ARVEN İLAÇ SAN. VE TİC. A.Ş.
Balabandere Cd. İlaç Sanayi Sk. No:14
34460 İstinye - Sarıyer/İstanbul

Üretim yeri:

ARVEN İLAÇ SAN. VE TIC. A.Ş.
Kırklareli Organize Sanayi Bölgesi,
14. Sokak No:2, Kızılcıkdere Köyü Mevkii,
39750 Merkez/Kırklareli

Bu kullanma talimatı..... tarihinde onaylanmıştır.