

KISA ÜRÜN BİLGİSİ

1. BEŞERİ TIBBİ ÜRÜNÜN ADI

ASTER Sanohaler 50/250 mcg inhalasyon için toz

2. KALİTATİF VE KANTİTATİF BİLEŞİM

Etkin madde:

Her inhalasyon dozunda

Salmeterol ksinafoat 72.6 mcg
(50 mcg Salmeterol'e eşdeğer)

Flutikazon propiyonat 262.5 mcg
(250 mcg flutikazon propiyonat + %5 eksez doz)

Yardımcı maddeler:

Laktoz monohidrat k.m. 5 mg

3. FARMASÖTİK FORM

İnhalasyon için toz

Beyaz renkli, homojen görünümlü toz

4. KLİNİK ÖZELLİKLER

4.1. Terapötik endikasyonlar

Astım

Salmeterol, flutikazon propiyonat kombinasyonu yetişkinlerde ve 12 yaş ve üstü ergenlerde astımın düzenli tedavisinde endikedir. Hastalığın evresi ve tedaviden alınan sonuca göre doz artımı veya azaltılması yapılabilir. İnhalasyon kortikosteroid tedavisi alan ancak belirtileri devam eden hastalarda da seçilecek tedavidir.

KOAH (Kronik Obstrüktif Akciğer Hastalığı)

Salmeterol, flutikazon propiyonat ile birlikte düzenli kullanıldığında orta ve ağır KOAH olgularında, semptomları ve atak sıklığını azaltmaktadır.

4.2. Pozoloji ve uygulama şekli

Pozoloji/uygulama sıklığı ve süresi:

ASTER Sanohaler sadece inhalasyon yolu ile uygulanır.

Hastalar, belirtileri olmasa dahi optimum fayda için ASTER Sanohaler'i düzenli olarak kullanmaları gerektiği konusunda uyarılmalıdır.

Hastaların düzenli olarak doktor kontrolünde bulundurulmaları için aldıkları ASTER Sanohaler dozunun optimum düzeyde kalması sağlanmalı ve sadece doktor önerisi ile değiştirilmelidir.

Astım

Doz, belirtileri etkili olarak kontrol eden en düşük doza ayarlanmalıdır. Günde 2 kez uygulanan ASTER Sanohaler ile belirtilerin kontrolü sağlandığında, etkili en düşük doz açısından, günde 1 kez uygulanan ASTER Sanohaler de değerlendirilmeye dahil edilebilir.

Hastalara hastalıklarının şiddetine göre uygun flutikazon propiyonat dozu içeren ASTER Sanohaler verilmelidir.

Eğer hasta yalnız inhale kortikosteroid tedavisi ile yeterli derecede kontrol edilemiyorsa tedavinin terapötik olarak eşdeğer kortikosteroid dozunda ASTER Sanohaler ile değiştirilmesi astım kontrolünde düzelmeye sağlayabilir. Astımı yalnız inhale kortikosteroid tedavisi ile yeterli derecede kontrol edilebilen hastalarda tedavinin ASTER Sanohaler ile değiştirilmesi astım kontrolünü sürdürürken kortikosteroid dozunun azaltılmasını sağlayabilir. Daha ayrıntılı bilgi için lütfen Farmakodinamik özellikler bölümüne bakınız.

Tavsiye Edilen Dozlar:

Yetişkinler ve 12 yaş ve üzeri ergenler:

Günde 2 kez 1 inhalasyon (50 mikrogram salmeterol ve 100 mikrogram flutikazon propiyonat) veya

günde 2 kez 1 inhalasyon (50 mikrogram salmeterol ve 250 mikrogram flutikazon propiyonat) veya

günde 2 kez 1 inhalasyon (50 mikrogram salmeterol ve 500 mikrogram flutikazon propiyonat)

18 yaş ve üzeri yetişkinler:

Yetişkinlerde 14 güne kadar tüm ASTER Sanohaler dozlarının iki katına çıkarılması ile düzenli olarak günde iki kez alınan doz karşılaştırılabilir güvenilirlik ve tolerabilitededir ve bu durum astım tedavi rehberlerinde gösterildiği gibi hastalar ilave kısa süreli inhale kortikosteroid tedavisine ihtiyaç duyduklarında (14 güne kadar) göz önünde bulundurulabilir.

Kronik Obstrüktif Akciğer Hastalığı (KOA):

Yetişkin hastalar için tavsiye edilen doz günde 2 kez 1 inhalasyon 50/250 mikrogram – 50/500 mikrogram salmeterol/flutikazon propiyonattır. Günde iki kez alınan 50/500 mikrogramlık maksimum ASTER Sanohaler dozunun tüm nedenlere bağlı ölümleri azalttığı gösterilmiştir. (bkz. 5.2 Klinik Çalışmalar)

Uygulama şekli:

ASTER Sanohaler sadece inhalasyon yoluyla kullanılır.

Özel popülasyonlara ilişkin ek bilgiler:

Böbrek/Karaciğer yetmezliği:

Doz modifikasyonu gerekli değildir.

Pediyatrik popülasyon:

4-12 yaş arası çocuklarda ASTER Sanohaler 100 mcg İnhalasyon İçin Toz kullanılır. 4 yaşından küçük çocuklarda ASTER Sanohaler kullanımı ile ilgili bilgi yoktur.

Geriatrik popülasyon:

Doz modifikasyonu gerekli değildir.

4.3. Kontrendikasyonlar

ASTER Sanohaler, bileşenlerinden herhangi birine karşı aşırı duyarlılığı olan hastalarda kontrendikedir. (bkz. 6.1 Yardımcı Maddeler Listesi).

4.4. Özel kullanım uyarıları ve önlemleri

Astım tedavisinde normalde kademeli bir program izlemelidir ve hastanın yanıtı klinik olarak ve akciğer fonksiyon testleriyle izlenmelidir.

Salmeterol/flutikazon propiyonat hızlı ve kısa etkili bir bronkodilatörün (örneğin salbutamol) kullanımını gerektiren akut belirtileri rahatlatmak için değildir. Hastalara rahatlamak için kullanmaları gereken ilaçları her zaman yanlarında bulundurmaları tavsiye edilmelidir.

Belirtileri gidermek için kısa etkili bronkodilatör kullanımının artması astım kontrolünün kötüleştiğini gösterir ve bu durumda olan hastalar bir hekim tarafından tekrar muayene edilmelidir.

Astım kontrolünün ani ve ilerleyen şekilde kötüleşmesi hayatı tehdit eden bir durumdur ve hastanın bir hekim tarafından tekrar muayene edilmesi gereklidir. Kortikosteroid dozunun artırılması düşünülmelidir. Salmeterol/flutikazon propiyonatın mevcut dozunun astımı yeterli derecede kontrol edemediği durumda hasta hekim tarafından tekrar muayene edilmelidir.

Astımlı ya da KOAH'lı hastalarda alevlenme bir enfeksiyon ile ilişkili ise ilave kortikosteroid tedavisi ve antibiyotik uygulanması düşünülmelidir.

Astımlı hastalarda alevlenme riski nedeniyle salmeterol/flutikazon propiyonat tedavisi ani olarak kesilmemelidir, tedavi dozu hekim gözetiminde kademeli olarak azaltılmalıdır. KOAH'lı hastalarda tedavinin kesilmesine semptomatik dekompanzasyon eşlik edebilir ve tedavinin kesilmesi bir hekim gözetiminde yapılmalıdır.

KOAH'da yüksek doz kullanımının avantaj sağladığına ilişkin klinik kanıtlar yetersizdir.

Salmeterol/flutikazon propiyonat alan KOAH'lı hastalarla yapılan çalışmalarda pnömoni bildirimlerinde artış olmuştur (bkz. 4.8 İstenmeyen Etkiler). Alevlenme ve pnömoninin klinik özellikleri sıklıkla birbirleriyle örtüştüğünden, hekimler KOAH'lı hastalarda pnömoni gelişmesi olasılığına karşı dikkatli olmalıdır.

Kortikosteroid içeren tüm inhale ilaçlarla olduğu gibi, aktif veya sessiz akciğer tüberkülozu olan hastalarda salmeterol/flutikazon propiyonat dikkatli kullanılmalıdır.

Salmeterol/flutikazon propiyonat tirotoksikozlu hastalarda dikkatli kullanılmalıdır.

Tüm semptomimetik ilaçlarla, özellikle terapötik dozlardan daha yüksek dozlarda uygulandıklarında, bazen sistolik kan basıncında ve kalp hızında artış gibi kardiyovasküler etkiler görülebilir. Bu nedenle salmeterol/flutikazon propiyonat önceden kardiyovasküler hastalığı olanlarda dikkatli kullanılmalıdır.

Tüm semptomimetik ilaçlarla terapötik dozdan daha yüksek dozlarda uygulandıklarında serum potasyum düzeylerinde geçici bir azalma meydana gelebilir. Bu nedenle, düşük serum potasyum düzeylerine eğilimi olan hastalarda salmeterol/flutikazon propiyonat dikkatli kullanılmalıdır.

Herhangi bir inhale kortikosteroid özellikle yüksek dozlarda, uzun süre kullanıldığında sistemik etkiler oluşabilir. Oral kortikosteroid uygulamasına göre bu etkilerin oluşma olasılığı çok daha azdır (bkz. 4.9 Doz Aşımı). Olası sistemik etkiler; Cushing sendromu, Cushingoid özellikler, adrenal supresyon, çocukların ve adolesanların büyümesinde gecikme, kemik mineral dansitesinde azalma, katarakt ve glokomu içerir. Bu nedenle, astımı olanlarda inhale kortikosteroid dozunun, etkili kontrolü sağlayan en düşük doza ayarlanması önemlidir.

Stres yaratması muhtemel acil ve elektif durumlarda adrenal yanıt bozukluğu olasılığı daima akılda tutulmalıdır ve uygun kortikosteroid tedavisi düşünülmelidir (bkz. 4.9 Doz Aşımı).

Uzun süre inhale kortikosteroid tedavisi alan çocukların boyunun düzenli olarak izlenmesi tavsiye edilmektedir.

Bazı bireyler inhale kortikosteroidlere çoğu hastada olduğundan daha fazla duyarlılık gösterebilir.

Yetersiz adrenal cevap olasılığından dolayı, oral steroid tedavisinden inhale flutikazon propiyonat tedavisine geçirilen hastalar yakından izleyerek tedavi edilmeli ve adrenal fonksiyon düzenli olarak izlenmelidir. Sistemik kortikosteroidlerin kesilmesinden sonra hipotalamik pituitier adrenal aks (HPA) fonksiyonlarının düzelmesi için birkaç ay geçmesi gerekmektedir. Stres ve şiddetli astım ataklarında sistemik steroid tedavisi kesilmiş olan hastalar tekrar oral kortikosteroid tedavisine başlamaları ve acil olarak hekimlerine başvurmaları hususunda bilgilendirilmelidir. İn hale flutikazon propiyonat tedavisine geçildiğinde, sistemik steroid dozu yavaş yavaş azaltılmalı ve hastalar stres zamanlarında ve şiddetli astım ataklarında ilave tedavi için gereklilik olabileceğini gösteren steroid uyarı kartları taşımaları hususunda teşvik edilmelidir.

İnhale flutikazon propiyonat tedavisine başlandığında, sistemik steroid dozu kademeli olarak azaltılmalı ve hastalar stres zamanlarında ek tedavinin gerekli olabileceğini gösteren steroid uyarı kartı taşımaları konusunda teşvik edilmelidir.

Nadiren kan glukoz düzeylerinde artış rapor edilmiştir (bkz. 4.8 İstenmeyen Etkiler) ve diabetes mellitus öyküsü olan hastalara reçete edilirken bu husus göz önünde bulundurulmalıdır.

ABD’de yapılan SMART adlı büyük çaplı bir çalışmada standart tedaviye eklenen salmeterol (salmeterol-flutikazon propiyonatın bir bileşeni) veya plasebo karşılaştırılmış ve elde edilen verilere göre salmeterol uygulanan hastalarda astıma bağlı ölümlerde anlamlı bir artış görülmüştür. Bu çalışmada elde edilen veriler Afro-Amerikalı hastaların, salmeterol kullanımı sırasında plaseboya kıyasla solunum ile ilgili ciddi olay veya ölüm riskine daha fazla maruz kalabileceğini düşündürmektedir. Bu artışın farmakogenetiğe veya diğer faktörlere bağlı olup olmadığı bilinmemektedir. SMART çalışması, inhalasyon yoluyla eşzamanlı kortikosteroid kullanımının astıma bağlı ölüm riskini artırıp artırmadığının belirlenmesi amacıyla tasarlanmamıştır. (Bkz 5.1 Farmakodinamik Özellikler)

ASTER Sanohaler laktoz içerir. ASTER Sanohaler’in uygulama yolunun inhalasyon olması sebebiyle herhangi bir uyarı gerekmemektedir.

4.5. Diğer tıbbi ürünler ile etkileşimler ve diğer etkileşim şekilleri

Kullanımı zorunlu olmadıkça, selektif veya selektif olmayan beta- blokörlerin kullanılmasından kaçınılmalıdır.

Normal şartlar altında, inhalasyon yolu ile uygulanmasından sonra, geniş ilk geçiş metabolizması ve karaciğer ve bağırsakta sitokrom P450 3A4’ün aracılık ettiği yüksek sistemik klerens sonucu, flutikazon propiyonatın düşük plazma konsantrasyonlarına ulaşılır. Bu nedenle, flutikazon propiyonatın aracılık ettiği klinik olarak anlamlı ilaç etkileşimi olası değildir.

Sağlıklı gönüllüler üzerinde yapılan bir ilaç etkileşim çalışması, ritonavirin (oldukça güçlü sitokrom P450 3A4 inhibitörü), flutikazon propiyonatın plazma konsantrasyonlarını büyük oranda artırabildiğini ve serum kortizol konsantrasyonlarında anlamlı azalmaya yol açtığını göstermiştir. Pazarlama sonrası kullanım sırasında intranazal veya inhale flutikazon propiyonat ve ritonavir alan hastalarda Cushing sendromu ve adrenal supresyon dahil sistemik kortikosteroid etkiler ile sonuçlanan klinik olarak anlamlı ilaç etkileşimleri bildirilmiştir. Bu nedenle, hastaya olan potansiyel yararı sistemik kortikosteroid yan etkileri riskinden fazla olmadıkça, ritonavir ve

flutikazon propiyonatin birlikte kullanımından kaçınılmalıdır.

Çalışmalar, diğer sitokrom P450 3A4 inhibitörlerinin, serum kortizol konsantrasyonlarında önemli bir düşüş olmadan flutikazon propiyonata sistemik maruziyette ihmal edilebilir (eritromisin) ve küçük (ketokonazol) artışlara neden olduklarını göstermiştir. Bununla birlikte, flutikazon propiyonata sistemik olarak maruz kalma potansiyeli artacağından, güçlü P450 3A4 inhibitörleri (örneğin ketokonazol) ile birlikte kullanıldığında dikkatli olunmalıdır.

Bir ilaç etkileşim çalışmasında eşzamanlı sistemik ketokonazol kullanımının plazma salmeterol maruziyetini anlamlı derecede artırdığı gözlenmiştir (C_{maks} 1.4 kat ve EAA 15 kat), bu durum QTc aralığında uzamaya neden olabilir (Bkz 5.2 Farmakokinetik Özellikler). Güçlü CYP3A4 inhibitörleri (örn, ketokonazol) ile salmeterol birlikte uygulandığında dikkatli olunmalıdır.

4.6. Gebelik ve laktasyon

Genel tavsiye

Gebelik kategorisi: C

Çocuk doğurma potansiyeli bulunan kadınlar/Doğum kontrolü (Kontrasepsiyon)

Tek ilaç veya kombinasyon halindeki ilaçlarla hayvanlar üzerinde yapılan üreme toksisite çalışmaları, güçlü bir beta₂-adrenoreseptör agonistinin ve glukokortikosteroidin aşırı sistemik maruziyet seviyelerinde beklenen fetal etkilerini açığa çıkarmıştır.

Gebelik dönemi

İlaç kullanımı ancak anneye sağlaması beklenen yararı fetusa olan olası bir riskten fazla ise düşünülmelidir.

Bu sınıftaki ilaçlarla ilgili geniş klinik deneyim, etkilerinin terapötik dozlarla ilişkili olduğuna dair bir kanıt ortaya koymamıştır. Salmeterol ksinafoatin ve flutikazon propiyonatin genetik toksisite potansiyeline sahip olduğunu gösteren veri mevcut değildir.

Gebelik döneminde gerekli olmadıkça kullanılmamalıdır.

Laktasyon dönemi

Salmeterol ksinafoat ve flutikazon propiyonatin gebelik ve emzirme döneminde kullanımı ile ilgili deneyimler yetersizdir. Emzirme döneminde kullanılmamalıdır.

Salmeterol süte geçer. Terapötik dozlarda inhale edilen salmeterol ve flutikazon propiyonatin plazma düzeyleri çok düşüktür ve buna bağlı olarak anne sütündeki konsantrasyonların düşük olması muhtemeldir. Bu, sütünde düşük ilaç konsantrasyonları ölçülen emziren hayvanlar üzerinde yapılan çalışmalarla desteklenmiştir.

Üreme yeteneği/Fertilite

Veri bulunmamaktadır.

4.7. Araç ve makine kullanımı üzerindeki etkiler

Salmeterol/flutikazon propiyonatin araç ve makine kullanımı üzerindeki etkileri ile ilgili spesifik bir çalışma yoktur, ancak her iki ilacın farmakolojisi herhangi bir etkisi olmayacağını göstermektedir.

4.8. İstenmeyen etkiler

ASTER Sanohaler, salmeterol ve flutikazon propiyonat içerdiğinden her iki bileşenle de ilişkili olan tipte ve şiddette advers reaksiyonlar görülebilir. Bu iki bileşiğin birlikte verilmesiyle ilave advers etki bildirilmemiştir.

Diğer inhalasyon tedavilerinde olduğu gibi, ilaç alındıktan sonra hırıltılı solunumda ani artış ile paradoksal bronkospazm oluşabilir. Bu durum hızlı ve kısa etkili inhale bronkodilatör ile hemen tedavi edilmelidir. Salmeterol/flutikazon propiyonat kullanımı hemen kesilmeli, hasta kontrol edilmeli ve gerekirse alternatif tedavi uygulanmalıdır.

Salmeterol/flutikazon propiyonat ile ilgili advers olaylar aşağıda verilmiştir:

Sıklık sınıflandırması,

Çok yaygın ($\geq 1/10$); yaygın ($\geq 1/100$ ila $< 1/10$); yaygın olmayan ($\geq 1/1000$ ila $< 1/100$); seyrek ($\geq 1/10000$ ila $< 1/1000$); izole raporlar dahil çok seyrek ($< 1/10000$); bilinmiyor (eldeki verilerden hareketle tahmin edilemiyor) şeklinde tanımlanmıştır.

Çok yaygın ve yaygın olaylar genellikle klinik çalışma verilerinden belirlenmiştir. Seyrek ve çok seyrek olaylar genellikle spontan verilere dayanmaktadır.

Sinir sistemi hastalıkları

Çok yaygın: Baş ağrısı

Yaygın: Sersemlik hali, tremor, migren, uyku bozuklukları, anksiyete, ağrı, sıkıştırılmış sinir sendromu, hipnapagojik etkiler

Yaygın olmayan: Kontüzyon

Solunum, göğüs bozuklukları ve mediastinal hastalıkları

Çok yaygın: Üst solunum yolu enfeksiyonları, farenjit

Yaygın: Bronşit, öksürük, sinüzit, disfoni, viral solunum yolu enfeksiyonu, epistaksis, pnömoni (KOAH'lı hastalarda), nazal mukozada kan, konjestiyon, kulak burun boğaz enfeksiyonu, larenjit, alt solunum yolu enfeksiyonları, alt solunum yolu belirti ve semptomlar (spesifik olmayan), nazal iritasyon, nazal belirti ve semptomlar (spesifik olmayan), nazal sinüs bozuklukları, rinit, hapşırma, hırıltı, rinore

Gastrointestinal hastalıkları

Yaygın: Bulantı, kusma, diyare, ağrı, oral kandidiyazis, apandisit, konstipasyon, ağız içi ağrı, gastrointestinal enfeksiyon, gastrointestinal belirti ve semptomlar (spesifik olmayan), hemoroid, oral eritema, oral ülser, tat duygusunda farklılık, viral gastrointestinal enfeksiyon, kilo alımı

Salmeterol/flutikazon propiyonat kullanımını takiben, ağzın su ile gargara yapılarak çalkalanması ses kısıklığı ve kandidiyazis oluşumunu gidermek için yararlı olabilir. Semptomatik kandidiyazis, salmeterol/flutikazon propiyonat tedavisine devam edilirken topikal antifungaller ile tedavi edilebilir.

Kas-iskelet bozukluklar, bağ doku ve kemik hastalıkları

Yaygın: İskelet-kas ağrısı (miyalji), kas krampları, artralji, artiküler romatizma, kemik/ kırık/kırık bozuklukları, kemik ağrısı, kırık, kas yaralanmaları, kas spazmı, kas kasılması

Kardiyak hastalıkları

Yaygın: Göğüs semptomları, sıvı birikmesi, palpasyon, taşikardi, senkop, duyarlı hastalarda kardiyak aritmiler (atrial fibrilasyon, supraventriküler taşikardi ve ekstrasistoller dahil)

Deri ve deri altı doku hastalıkları

Yaygın: Dermatit, dermatoz, egzema, ürtiker, deri döküntüsü, viral cilt enfeksiyonu

Endokrin hastalıkları (metabolizma ve beslenme hastalıkları)

Yaygın: Hipotiroidizm

Böbrek ve idrar hastalıkları

Yaygın: Üriner sistem enfeksiyonu

Kan ve lenf sistemi hastalıkları

Yaygın: Lenfatik belirti ve semptomlar (spesifik olmayan), kontüzyon

Hepato-bilier hastalıkları

Yaygın: Karaciğer fonksiyon testinde anormallikler

Göz hastalıkları

Yaygın: Keratit, konjunktivit, ödem, göz kızarıklığı

Kulak ve iç kulak hastalıkları

Yaygın: Kulak belirti ve semptomlar (spesifik olmayan), kseroftalmi

Genel bozukluklar ve uygulama bölgesine ilişkin hastalıklar

Yaygın: Alerjik reaksiyonlar, bakteriyel enfeksiyon, yanma, disfoni, kandidiyazis, viral enfeksiyon, yaralar ve yırtılmalar, terleme-cilt bozuklukları

Pazarlama sonrası salmeterol/flutikazon propiyonat:**Endokrin hastalıkları**

Çok seyrek: Hiperglisemi

Psikiyatrik hastalıkları

Çok seyrek: Anksiyete, uyku bozuklukları ve hiperaktivite ve iritabilite (çoğunlukla çocuklarda) dahil davranış değişiklikleri

Solunum, göğüs bozuklukları ve mediastinal hastalıkları

Seyrek: Solunum belirtileri (dispne ve/veya bronkospazm)

Deri ve deri altı doku hastalıkları

Yaygın olmayan: Deride aşırı duyarlılık reaksiyonları

4.9. Doz aşımı ve tedavisi

Semptomlar ve bulgular

Salmeterol ve/veya flutikazon propiyonat ile ilgili doz aşımı bilgileri aşağıda verilmiştir:

Salmeterolün aşırı dozu ile beklenen belirtiler ve bulgular tremor, baş ağrısı, taşikardi, sistolik kan basıncında artış ve hipokalemi gibi tipik aşırı beta₂-adrenerjik stimülasyonuna bağlıdır. Flutikazon propiyonatın onaylanan dozlarını aşan dozlarda akut inhalasyonu geçici olarak hipotalamus-hipofiz-adrenal ekseninin baskılanmasına yol açabilir. Bu durum acil önlem alınmasını gerektirmez; adrenal fonksiyonlar birkaç gün içinde eski haline döner.

Eğer onaylanan salmeterol/flutikazon propiyonat dozunun üzerindeki dozlar uzun süre alınmaya devam edilirse anlamlı derecede adrenokortikal supresyon oluşabilir. Özellikle onaylanan dozun üzerinde uzun süre (birkaç ay ya da yıl) ilaca maruz kalan çocuklarda çok seyrek olarak akut adrenal krizler ile ilgili bildirimler bulunmaktadır. Gözlenen özelliklere bilinç kaybı ve/veya konvülsiyonlarla ilişkili hipoglisemi dahildir. Travmaya maruz kalma, cerrahi girişim, enfeksiyon veya inhale flutikazon propiyonat dozunda hızlı azalma gibi durumlar akut adrenal krizi tetikleyebilecek durumlardır.

Hastaların, salmeterol/flutikazon propiyonatı onaylanan dozların üzerindeki dozlarda kullanmaları tavsiye edilmemektedir. Tedavinin düzenli olarak gözden geçirilmesi ve dozun hastalığın etkili kontrolünü sağlayan en düşük onaylı doza azaltılması önemlidir. (bkz. 4.2 Pozoloji ve uygulama şekli).

Tedavi

Tercih edilen antidotlar, bronkospazm hikayesi olan hastalarda dikkatli kullanılması gereken kardiyoselektif beta-blokör ajanlardır. Eğer salmeterol/flutikazon propiyonat tedavisinin, ilacın beta-agonist bileşeninin aşırı dozundan dolayı kesilmesi gerekiyorsa, uygun kortikosteroid replasman tedavisine başlanması düşünülmelidir.

5. FARMAKOLOJİK ÖZELLİKLER

5.1. Farmakodinamik özellikler

Farmakoterapötik grubu: Adrenerjikler ve diğer solunum yolu hastalıkları ilaçları

ATC Kodu: R03A K06

Etki mekanizması

ASTER Sanohaler farklı etki mekanizmalarına sahip salmeterol ve flutikazon propiyonat içerir. Salmeterol belirtilere karşı korurken, flutikazon propiyonat akciğer fonksiyonlarını düzeltir ve alevlenmeleri önler. Salmeterol/flutikazon propiyonat eşzamanlı olarak beta-agonist ve inhale kortikosteroid tedavisi uygulanan hastalar için daha uygun bir rejim sunabilir. Her iki ilacın da etki mekanizmaları aşağıda verilmiştir:

Salmeterol

Salmeterol, reseptörün dış bölgesine bağlanan bir uzun yan zinciri olan, selektif uzun etkili (12 saat) bir beta₂-adrenoseptör agonistidir.

Salmeterolün bu farmakolojik özellikleri histaminin neden olduğu bronkokonstriksiyonu daha etkili bir şekilde önler ve kısa etkili konvansiyonel beta₂-agonistlerin önerilen dozlarına göre en az 12 saat süren, daha uzun süreli bronkodilatasyon sağlar.

İn vitro testler salmeterolün, insan akciğerlerinde histamin, lökotrienler ve prostaglandin D₂ gibi mast hücresi mediatörlerinin salıverilmesinin güçlü ve uzun süreli bir inhibitörü olduğunu göstermiştir.

İnsanda salmeterol inhale edilen alerjenlere karşı erken ve geç faz yanıtlarını inhibe eder; geç faz yanıtı önleyici etkisi tek bir dozu takiben 30 saat boyunca, bronkodilatör etki sona erdiğinde bile devam eder. Tek bir salmeterol dozu bronşiyal aşırı cevaplılığı azaltır. Bu özellikler salmeterolün ilave olarak non-bronkodilatör aktivitesi olduğunu göstermektedir ancak bu etkinin klinik açıdan anlamı tam olarak açıklığa kavuşmamıştır. Bu mekanizma kortikosteroidlerin anti-enflamatuvar etki mekanizmasından farklıdır.

Flutikazon propiyonat

Flutikazon propiyonat, tavsiye edilen dozlarda inhalasyon yoluyla verildiğinde akciğerlerde güçlü bir antienflamatuvar etki gösteren ve sistemik olarak verilen kortikosteroidlerle gözlenen yan etkiler olmadan astımın belirtilerini ve alevlenmelerini azaltan bir glukokortikoidtir.

İnhale flutikazon propiyonat ile kronik tedavi boyunca, günlük adrenokortikal hormon salıverilmesi, çocuklar ve yetişkinlerde tavsiye edilen en yüksek dozlarda bile genellikle normal sınırlar içinde kalmıştır. Diğer inhale steroidlerden inhale flutikazon propiyonata geçildikten

sonra, günlük adrenokortikal hormonların saliverilmesi geçmişte ve halen aralıklı oral steroid kullanımına rağmen tedricen düzelir, böylece inhale flutikazon propiyonat ile normal adrenal fonksiyon değerlerine döndüğü gösterilmiş olur. Adrenal rezerv de kronik tedavi sırasında, stimülasyon testinde normal bir artışla ölçüldüğü üzere normal kalır. Bununla birlikte önceki tedaviden kalan herhangi bir rezidüel adrenal bozukluğun önemli bir süre devam edebileceği göz önünde bulundurulmalıdır (bkz. 4.4 Özel kullanım uyarıları ve önlemleri).

5.2. Farmakokinetik özellikler

Hayvanlarda veya insanlarda inhalasyon yoluyla birlikte uygulanan salmeterol ve flutikazon propiyonatin birbirlerinin farmakokinetiğini etkilediğine dair herhangi bir bulgu yoktur. Bu nedenle farmakokinetik açıdan her iki bileşen ayrı ayrı düşünülebilir.

15 sağlıklı denekte yapılan plasebo kontrollü, çapraz geçişli bir çalışmada 7 gün süreyle birlikte salmeterol (inhalasyon yoluyla günde iki kez 50 mcg) ve bir CYP3A4 inhibitörü olan ketokonazol (oral yolla günde bir kez 400 mg) uygulanması plazma salmeterol maruziyetinde anlamlı bir artışa neden olmuştur (C_{maks} 1.4 kat ve EAA 15 kat). Tekrarlı dozlama ile salmeterol birikiminde bir artış bulunmamaktadır. Üç denekte QTc uzaması veya sinüs taşikardisinin eşlik ettiği palpasyon nedeniyle, birlikte salmeterol ve ketokonazol uygulaması kesilmiştir. Kalan 12 denekte birlikte salmeterol ve ketokonazol uygulanması kalp hızında, kan potasyumunda veya QTc aralığında klinik açıdan anlamlı bir etki yaratmamıştır. (bkz. 4.4 Özel kullanım uyarıları ve önlemleri ve 4.5 Diğer tıbbi ürünlerle etkileşimler ve diğer etkileşim şekilleri)

Emilim:

Salmeterol

Salmeterol akciğerlerde lokal olarak etki eder, bu nedenle plazma seviyeleri terapötik etkinin belirleyicisi değildir. Terapötik dozlarda inhalasyondan sonra çok düşük plazma konsantrasyonları gösterdiği için (yaklaşık 200 pg/ml veya daha az) plazmadaki ilaç miktarının tayini teknik olarak zor olduğundan salmeterolün farmakokinetiği ile ilgili sadece sınırlı veriler bulunmaktadır. Salmeterol ksinafoatin düzenli kullanımını takiben, hidrokksinafoik asit sistemik dolaşımında tayin edilebilir ve kararlı durum konsantrasyonları yaklaşık 100 ng/ml'ye ulaşır. Bu konsantrasyonlar, toksisite çalışmalarında gözlenen kararlı durum konsantrasyonlarından 1000 kez daha düşüktür. Havayolu tıkanıklığı olan hastalarda uzun süreli düzenli kullanımında (12 aydan fazla) herhangi bir zararlı etki görülmemiştir.

Flutikazon propiyonat

Her bir inhaler cihazı için flutikazon propiyonatin mutlak biyoyararlanımı inhalasyon veya intravenöz farmakokinetik verilerin çalışma içerisinde ve çalışmalar arasında karşılaştırılması ile hesaplanmıştır. Sağlıklı erişkin deneklerde mutlak biyoyararlanımın kullanılan cihaza göre %5-11 aralığında değiştiği belirlenmiştir. Astım ya da KOAH hastalarında flutikazon propiyonata sistemik maruziyetin daha az derecede olduğu görülmüştür. Sistemik absorpsiyon başlıca akciğerlerden gerçekleşir ve başlangıçta hızlı olup daha sonra yavaşlamaktadır. Kalan inhale doz yutulabilir, fakat yutulan kısım sudaki düşük çözünürlüğü ve % 1'den daha az oral biyoyararlanımla sonuçlanan presistemik eliminasyonundan dolayı sistemik maruziyete çok az katkıda bulunmaktadır. İn hale dozun artırılmasıyla sistemik maruziyette doğrusal artış olur.

Dağılım:

Salmeterol

Salmeterolün plazma proteinlerine bağlanma oranı %96'dır.

Flutikazon propiyonat

Flutikazon propiyonatın plazma proteinlerine bağlanma oranı orta derecede yüksektir (%91). Kararlı durumdaki dağılım hacmi geniştir.

Biyotransformasyon:

Salmeterol

İn vitro bir çalışma salmeterolün sitokrom P450 3A4 (CYP3A4) tarafından büyük oranda α -hidroksisalmeterole (alifatik oksidasyon) metabolize edildiğini göstermiştir.

Flutikazon propiyonat

Flutikazon propiyonat başlıca sitokrom P450 enzimi CYP3A4 tarafından inaktif karboksilik asite metabolize edilerek sistemik dolaşımdan çok hızlı temizlenir. CYP3A4 inhibitörleri olarak bilinen ajanlar ile birlikte kullanıldığında flutikazon propiyonata sistemik maruziyet potansiyel olarak artacağından dikkatli olunmalıdır.

Eliminasyon:

Salmeterol

Eliminasyon yarılanma ömrü 5.5 saattir. Salmeterolün %60'ı dışkı ile, %25'i idrar ile itrah edilir.

Flutikazon propiyonat

Flutikazon propiyonatın dispozisyonu, yüksek plazma klerensi (1150 ml/dak) ve yaklaşık 8 saat olan terminal yarılanma ömrü ile karakterizedir. Flutikazon propiyonatın renal klerensi ihmal edilebilir düzeydedir (< % 0.2) ve % 5'ten azı metabolitleri şeklindedir.

Hastalardaki karakteristik özellikler

Salmeterol/flutikazon propiyonat

Popülasyon farmakokinetiği analizi, astım hastalarıyla ilgili veriler kullanılarak yapılmış (flutikazon propiyonat (FP) için 9 ve salmeterol için 5 klinik çalışma) ve aşağıdakileri göstermiştir:

- Tek başına verilen FP (100 mikrogram) ile karşılaştırıldığında, salmeterol/flutikazon propiyonat (50/100 mikrogram) verildikten sonra adolesanlarda ve yetişkinlerde (oran 1.52 [% 90 GA 1.08, 2.13]) ve çocuklarda (oran 1.20 [% 90 GA 1.06, 1.37]) daha yüksek FP maruziyeti görülmüştür.
- Adolesanlara ve yetişkinlere (oran 1.63 [%90 GA 1.35, 1.96]) kıyasla salmeterol/flutikazon propiyonat (50/100 mikrogram) alan çocuklarda daha yüksek FP maruziyeti gözlenmiştir.
- Bu bulguların klinik anlamı bilinmemektedir, ancak, hem adolesanlarda ve yetişkinlerde hem de çocuklarda, salmeterol/flutikazon propiyonat (50/100 mikrogram) ve FP'ı (100 mikrogram) karşılaştıran 12 hafta kadar süren klinik çalışmalarda hipotalamus-hipofiz-adrenal eksenindeki etkileri arasında farklılık gözlenmemiştir.

50/500 mikrogramlık daha yüksek salmeterol/flutikazon propiyonat dozu alındığında, tek başına uygulanan eşdeğerde FP dozu karşılaştırıldığında FP maruziyeti benzer bulunmuştur.

- Adolesanlar ve yetişkinlere kıyasla salmeterol/flutikazon propiyonat (50/100 mikrogram) alan çocuklarda daha yüksek salmeterol maruziyeti gözlenmiştir (oran 1.23 [% 90 GA 1.10, 1.38]).

- Bu bulguların klinik anlamı bilinmemektedir, ancak, 12 hafta kadar süren çalışmalarda yetişkinler, adolesanlar ve çocuklar arasında kardiyovasküler etkilerinde veya tremor bildirilerinde farklılık gözlenmemiştir.

Klinik Çalışmalar

Salmeterol ile yapılan klinik çalışmalar

Astım

Salmeterol Çok Merkezli Astım Araştırma Çalışması (The Salmeterol Multi-center Asthma Research Trial) (SMART), standart tedaviye eklenen salmeterol veya plasebonun güvenliliğinin karşılaştırıldığı, ABD’de yapılan büyük çaplı bir çalışmadır. Primer sonlanma noktasında (solunum ile ilişkili ölüm ve solunum ile ilişkili yaşamı tehdit eden olayların kombine sayısı) anlamlı farklar mevcut değildir. Bu çalışma salmeterol uygulanan hastalarda astıma bağlı ölüm vakalarında anlamlı bir artış göstermiştir (28 haftalık sürede plasebo grubundaki 13,179 hastada 3 ölüm vakasına karşı salmeterol grubundaki 13,176 hastada 13 ölüm vakası). Bu çalışma inhalasyon yoluyla eşzamanlı kortikosteroid kullanımının etkisinin değerlendirilmesi için tasarlanmamıştır. Bununla birlikte post-hoc analizler başlangıçta inhalasyon yoluyla alınan steroidler kullanan hastalar için astıma bağlı ölüm açısından tedavi grupları arasında anlamlı bir fark göstermemiştir (plasebo grubunda 3/6138’e karşı salmeterol grubunda 4/6127). İnhalasyon yoluyla steroid kullanılmayan gruplardaki astıma bağlı ölüm vakalarının sayısı salmeterol grubunda 9/7049 olurken plasebo grubunda 0/7041 idi. Ayrıca, Salmeterol-FP kolunda 8,030 ve flutikazon propiyonat kolunda 7,925 hastayı içeren 42 klinik çalışmanın bir meta analizi, ciddi solunum ile ilişkili olaylar veya astıma bağlı olarak hastaneye yatma açısından salmeterol-FP ile flutikazon propiyonat arasında istatistiksel bir fark göstermemiştir.

Salmeterol/flutikazon propiyonat ile yapılan klinik çalışmalar:

Astım

3416 astım hastasının katıldığı 12 aylık geniş bir çalışmada (Optimal Astım Kontrolünün Sağlanması - Gaining Optimal Asthma control, GOAL), önceden belirlenmiş astım kontrol düzeylerine ulaşmada Salmeterol/flutikazon propiyonat’ın etkililik ve güvenliliği tek başına verilen inhale kortikosteroid ile karşılaştırılmıştır. Tedavi dozu ^{##} ‘Tam kontrol’ sağlanıncaya veya çalışma ilacının en yüksek dozuna ulaşınca kadar her 12 haftada bir artırılmıştır. Kontrolün, tedavinin son 8 haftasının en az 7’sinde devam etmesi gerekiyordu.

Bu çalışmada aşağıdaki sonuçlar elde edilmiştir:

- Sadece inhale kortikosteroid ile tedavi edilen hastaların % 59’u [#]‘iyi kontrol’ düzeyine ulaşırken Salmeterol/flutikazon propiyonat kullanan hastalarda bu oran % 71 olmuştur.
- Sadece inhale kortikosteroid ile tedavi edilen hastaların % 28’i ^{##}‘tam kontrol’ düzeyine ulaşırken Salmeterol/flutikazon propiyonat kullanan hastalarda bu oran % 41 olmuştur.

Bu etkiler tek başına inhale kortikosteroidle kıyasla, Salmeterol/flutikazon propiyonat ile daha erken ve daha düşük inhale kortikosteroid dozunda görülmüştür.

GOAL çalışmasında aynı zamanda aşağıdaki sonuçlara ulaşılmıştır:

- Sadece inhale kortikosteroid tedavisi ile karşılaştırıldığında Salmeterol/flutikazon propiyonat ile alevlenme oranı % 29 daha düşüktür.
- Astım kontrolünde ‘İyi kontrol’ ve ‘Tam kontrol’ durumuna ulaşma Yaşam Kalitesi’ni artırmıştır. Salmeterol/flutikazon propiyonat ile tedaviden sonra hastaların % 61’i yaşam kalitelerinin ‘minimal düzeyde bozulduğunu’ veya ‘hiç bozulmadığını’ bildirmişlerdir. Başlangıçta % 8 olan bu etki astıma özgü yaşam kalitesi anketi ile ölçülmüştür.

#İyi kontrol edilen astım: seyrek belirtiler veya seyrek olarak kısa etkili beta agonist kullanımı veya akciğer fonksiyonu beklenenin % 80'inden az olması artı gece uyanma yok, alevlenme yok ve tedavide değişiklik gerektiren bir yan etki yok.

##Tam kontrol edilen astım: belirti yok, kısa etkili beta-agonist kullanımı yok, akciğer fonksiyonu beklenenin %80'ine eşit veya büyük, gece uyanma yok, alevlenme yok, tedavide değişiklik gerektiren bir yan etki yok.

Başka iki çalışmada tek başına inhale kortikosteroid kullanımıyla karşılaştırıldığında Salmeterol/flutikazon propiyonat ile akciğer fonksiyonunda düzelme ve belirtilerin görülmediği günlerin yüzdesinde artma, kurtarıcı ilaç kullanımında azalma ve % 60 daha düşük inhale kortikosteroid dozu kullanma şeklinde iyileşme görülürken bronşiyal biyopsi ve bronkoalveolar lavaj ile ölçülen altta yatan havayolu enflamasyonunun kontrolü de devamlılık göstermiştir.

İlave çalışmalar, Salmeterol/flutikazon propiyonat'ın tek tek bileşenleri ve plasebo ile karşılaştırıldığında Salmeterol/flutikazon propiyonat'ın anlamlı derecede astım belirtilerini ve akciğer fonksiyonlarını iyileştirdiğini ve kurtarıcı ilaç kullanımını azalttığını göstermiştir. GOAL çalışmasının sonuçları bu sonlanma noktalarında Salmeterol/flutikazon propiyonat ile görülen iyileşmenin en az 12 ay devam ettiğini göstermiştir.

KOAH

Kısa etkili beta₂-agonistlerine % 10 reversibilite kısıtlaması olmayan semptomatik KOAH hastaları:

Altı ay boyunca yürütülen plasebo kontrollü klinik çalışmalar, 50/250 mikrogram ve 50/500 mikrogram'lık Salmeterol/flutikazon propiyonat'ın düzenli kullanımının akciğer fonksiyonunu hızlı ve anlamlı derecede düzelttiğini, nefes darlığını ve rahatlatıcı ilaç kullanımını anlamlı derecede azalttığını göstermiştir. Aynı zamanda hastaların sağlık durumunda da anlamlı derecede düzelme olmuştur.

Kısa etkili beta₂-agonistlerine % 10'dan daha az reversibilite gösteren semptomatik KOAH hastaları:

6 ve 12 ay boyunca yürütülen plasebo kontrollü klinik çalışmalar, 50/500 mikrogram Salmeterol/flutikazon propiyonat'ın düzenli kullanımının akciğer fonksiyonunu hızlı ve anlamlı derecede düzelttiğini, nefes darlığını ve rahatlatıcı ilaç kullanımını anlamlı derecede azalttığını göstermiştir. 12 aylık periyod boyunca KOAH alevlenme riski ve ilave oral kortikosteroid ihtiyacı anlamlı derecede azalmıştır. Aynı zamanda hastaların sağlık durumunda da anlamlı derecede düzelme olmuştur.

Salmeterol/flutikazon propiyonat 50/500 mikrogram hem tedavi sırasında sigara içen, hem de sigarayı bırakmış hastalarda akciğer fonksiyonunu ve sağlık durumunu düzeltmede ve KOAH alevlenme riskini azaltmada etkili bulunmuştur.

TORCH çalışması (TOWARDS A REVOLUTION IN COPD HEALTH; KOAH'TA DEVRİME DOĞRU):

TORCH, KOAH hastalarında, günde 2 kez 50/500 mikrogram Salmeterol/flutikazon propiyonat, günde 2 kez 50 mikrogram salmeterol, günde 2 kez 500 mikrogram FP (flutikazon propiyonat) veya plasebo ile yapılan tedavinin tüm nedenlere bağlı ölümler üzerindeki etkisini değerlendirmek için yapılan 3 yıllık bir çalışmadır. Başlangıç (bronkodilatatörden önce) FEV₁'i beklenen normal değerinin % 60'ından az olan orta-şiddetli ve şiddetli KOAH hastaları çift-kör tedavi almak üzere randomize edilmiştir. Çalışma boyunca, diğer inhale kortikosteroidler, uzun etkili bronkodilatörler ve uzun süre sistemik kortikosteroidler dışında, her zamanki KOAH tedavilerini almalarına izin verilmiştir. Üç yıllık hayatta kalma durumu, çalışmadan çıkıp çıkmadıklarına bakılmaksızın

hastaların tümü için tespit edilmiştir. Başlıca sonlanma noktası, plaseboya kıyasla Salmeterol/flutikazon propiyonat için 3 yılda tüm nedenlere bağlı ölümlerin azaltılmasıdır.

	Plasebo N = 1524	Salmeterol 50 N = 1521	FP 500 N = 1534	Salmeterol/flutikazon propiyonat 50/500 N=1533
3 yılda tüm nedenlere bağlı ölüm				
Ölüm sayısı (%)	231 (% 15.2)	205 (% 13.5)	246 (% 16.0)	193 (% 12.6)
Plaseboya karşı risk oranı (GA) p değeri	Geçerli değil	0.879 (0.73, 1.06)	1.060 (0.89, 1.27)	0.825 (0.68, 1.00)
Risk oranı, komponentlerine karşı salmeterol/ flutikazon propiyonat 50/500 (GA) p değeri	Geçerli değil	0.932 (0.77, 1.13)	0.774 (0.64, 0.93)	Geçerli değil
		0.481	0.007	

¹ birincil etkinlik karşılaştırılması üzerinde yapılmış 2 ara analizinde sigara içme durumu açısından gruplandırılmış bir log-rank analizi için ayarlanmış P değeri,

Salmeterol/flutikazon propiyonat, plaseboya kıyasla 3 yıl içinde herhangi bir zamanda ölüm riskini % 17.5 oranında azaltmıştır (Risk Oranı 0.825 (% 95 GA 0.68, 1.00, p = 0.052; tümü ara analizler için ayarlanmıştır). Plaseboya kıyasla, üç yıllık süre içinde herhangi bir zamanda herhangi bir nedenden dolayı şekillenen ölümlerde, salmeterol ile % 12 azalma (p = 0.180) ve FP ile % 6 artış (p = 0.525) olmuştur.

Cox'un Orantısal Risk modelinin kullanıldığı destekleyici bir analiz, plaseboya kıyasla 3 yıl içinde herhangi bir zamanda ölüm riskinde % 19 azalma gösteren Salmeterol/flutikazon propiyonat için 0.811'lik (% 95 GA 0.670, 0.982, p=0.031) bir risk oranı olduğunu göstermiştir. Model önemli faktörler (sigara içme durumu, yaş, cinsiyet, bölge, başlangıç FEV₁ ve Vücut Kitle İndeksi) için ayarlanmıştır. Tedavi etkilerinin bu faktörlere göre değiştiğine dair kanıt yoktur.

Üç yıl içinde KOAH'a bağlı nedenlerden dolayı ölen hastaların yüzdesi plasebo için % 6.0, salmeterol için % 6.1, FP için % 6.9 Salmeterol/flutikazon propiyonat için % 4.7'dir.

Plaseboya kıyasla Salmeterol/flutikazon propiyonat, orta şiddetli ve şiddetli alevlenmeleri % 25 (% 95 GA: % 19 ve % 31 arasında; p<0.001) oranında azaltmıştır. Salmeterol/ flutikazon propiyonat alevlenme oranını, salmeterol ile karşılaştırıldığında % 12 (% 95 GA: % 5 ve % 19 arasında; p=0.002), FP ile karşılaştırıldığında da % 9 (% 95 GA: % 1 ve % 16 arasında; p=0.024) oranında azaltmıştır. Plaseboya kıyasla salmeterol ve FP alevlenme oranını anlamlı derecede sırasıyla % 15 (% 95 GA: % 7 ve % 22 arasında; p<0.001) ve % 18 (% 95 GA: % 11 ve % 24 arasında; p<0.001) oranında azaltmıştır.

St George Solunum Anketi (SGSA) ile ölçülen Sağlıkla İlişkili Yaşam Kalitesi, plaseboya kıyasla tüm aktif tedavi yöntemleri ile düzelmiştir. Üç yıl boyunca Salmeterol/flutikazon propiyonat ile sağlanan ortalama düzelme plaseboya kıyasla - 3.1 birim (% 95 GA: - 4.1 ve - 2.1 arasında; p<0.001), salmeterole kıyasla - 2.2 birim (p<0.001) ve FP'ye kıyasla - 1.2 birimdir (p=0.017).

Üç yıllık tedavi süresi boyunca, FEV₁ değerleri Salmeterol/flutikazon propiyonat ile tedavi edilenlerde plasebo ile tedavi edilenlerden daha yüksektir (3 yıl boyunca ortalama fark 92 ml, % 95 GA: 75-108 ml; p<0.001). FEV₁'i düzeltmede Salmeterol/flutikazon propiyonat salmeterolden veya FP'den daha etkilidir (salmeterol için ortalama fark 50 ml, p < 0.001 ve FP için 44 mL'dir, p < 0.001).

Advers olay olarak bildirilen pnömoninin 3 yıllık tahmini olasılığı plasebo için % 12.3, salmeterol için % 13.3, FP için % 18.3 ve Salmeterol/flutikazon propiyonat için % 19.6'dır (Salmeterol/flutikazon propiyonat'ın plaseboya karşı risk oranı: 1.64, % 95 GA: 1.33 ve 2.01 arasında, p < 0.001). Pnömoni ile ilişkili ölümlerde artış olmamıştır; tedavi sırasında birincil olarak pnömoniye bağlı oldukları düşünülen ölümler plasebo için 7, salmeterol için 9, FP için 13 ve Salmeterol/flutikazon propiyonat için 8 olarak tespit edilmiştir. Kemik kırılma olasılığında anlamlı farklılık yoktur (plasebo % 5.1, salmeterol % 5.1, FP % 5.4 ve Salmeterol/flutikazon propiyonat % 6.3; plaseboya karşı Salmeterol/flutikazon propiyonat için risk oranı: 1.22, % 95 GA: 0.87 ve 1.72 arasında, p=0.248). Göz bozuklukları, kemik bozuklukları ve hipotalamus-hipofiz-adrenal eksen bozuklukları ile ilgili advers olayların insidansı düşüktür ve tedaviler arasında farklılık gözlenmemiştir. Salmeterol alan tedavi gruplarında kardiyak advers olaylarında artış olduğuna dair kanıt yoktur.

5.3. Klinik öncesi güvenlilik verileri

Salmeterol ksinafoat ve flutikazon propiyonat hayvanlar üzerinde yapılan toksisite testlerinde oldukça kapsamlı bir şekilde değerlendirilmiştir. Belirgin toksisite sadece insan kullanımı için tavsiye edilen dozlar aşıldığında oluşmuştur ve bunlar güçlü beta₂-adrenoreseptör agonistlerin ve glukortikosteroidlerin kullanılmasıyla beklenen etkilerle uyumludur.

Uzun süreli çalışmalarda salmeterol ksinafoat sıçan mezovaryumunun ve fare uterusunun düz kaslarında benign tümörlerin oluşumuna yol açmıştır.

Kemirgenler farmakolojik olarak indüklenen bu tümörlerin oluşumuna duyarlıdır. Salmeterolün insanlarda onkojenik yönden anlamlı bir risk oluşturduğu düşünülmemektedir.

Salmeterol ve flutikazon propiyonatın yüksek dozlarda birlikte uygulanması, bazı kardiyovasküler etkileşimlere yol açmıştır. Sıçanlarda görülen hafif derecede atriyal miyokardit ve fokal koroner arterit, normal dozların verilmesiyle düzelen geçici etkilerdir. Köpeklerde, salmeterolün tek başına verilmesi ile karşılaştırıldığında, birlikte yapılan uygulamaların ardından kalp atım hızındaki artışlar daha fazladır.

Hayvanlarda, birlikte yapılan uygulamalar, ilaç sınıfları ile ilişkili diğer toksisitelerde bir değişikliğe neden olmamıştır.

6. FARMASÖTİK ÖZELLİKLER

6.1. Yardımcı maddelerin listesi

Laktoz monohidrat

6.2. Geçimsizlikler

Geçerli değildir.

6.3. Raf ömrü

24 ay

6.4. Saklamaya yönelik özel tedbirler

30°C'nin altındaki oda sıcaklığında ve kuru bir yerde saklayınız.

6.5. Ambalajın niteliği ve içeriği

60 inhalasyon dozu içeren Sanohaler cihazı ve karton kutu ambalaj

6.6. Beşeri tıbbi üründen arta kalan maddelerin imhası ve diğer özel önlemler

Kullanılmamış olan ürünler ya da atık materyaller “Tıbbi Atıkların Kontrolü Yönetmeliği” ve “Ambalaj ve Ambalaj Atıklarının Kontrolü Yönetmelik”lerine uygun olarak imha edilmelidir.

ASTER Sanohaler kullanma talimatları

ASTER Sanohaler ölçülü bir dozda hazırlanmış tozun akciğerlere inhale edilmesini sağlayan bir cihazdır.

Aşağıda yer alan detaylı kullanma talimatında belirtildiği şekilde, öncelikle cihazın kapağı kaldırılıp, yan tarafındaki doz hazırlama butonuna basılarak kullanıma hazırlanır. Cihazın ağızlığı ağza yerleştirilir. Tam bir inhalasyon sağlanabilmesi için cihazın ağızlığı, boşluk bırakılmayacak şekilde ağza yerleştirilmelidir. Sonrasında doz inhale edilir. İnhalasyon sonrası cihazın kapağı sıkıca kapatılır. Cihazın kapağının kapatılması ile birlikte doz hazırlama butonu ilk konumuna otomatik olarak geri döner. Kapak kapalıyken doz hazırlama butonu kilitli konumda olacaktır. Kullanılmamış bir Sanohaler içinde ayrı ayrı korunmuş olarak 60 dozluk ilaç bulunur. Sanohaler'in alt kısmında yer alan doz göstergesi kaç doz kaldığını gösterir. İlaç miktarı azaldığında sizi uyarmak üzere 10 - 0 arasındaki rakamlar kırmızı renkte yazılmıştır.

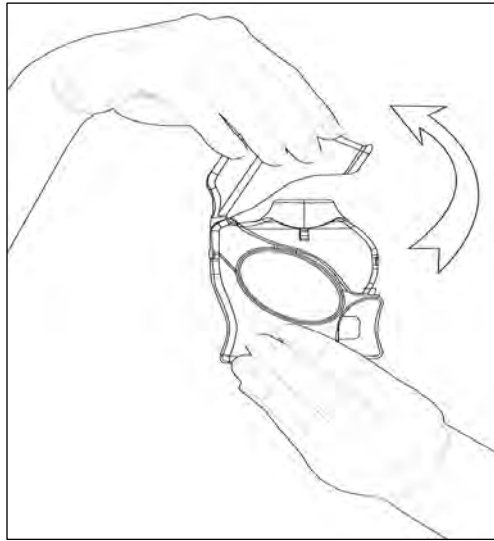
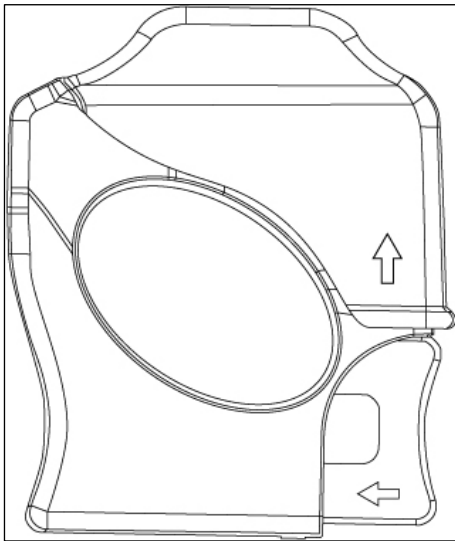
İlacın alınması için Sanohaler cihazının kullanımını aşağıdaki dört basamakta gösterilmiştir:

1. Cihaz kapağının açılması
2. Doz hazırlama butonuna basılması
3. İçine çekilmesi (inhale edilmesi)
4. Cihazın kapağının kapatılması

1. Cihaz kapağının açılması

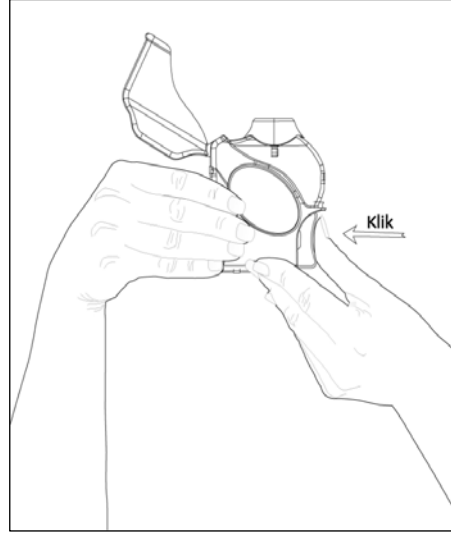
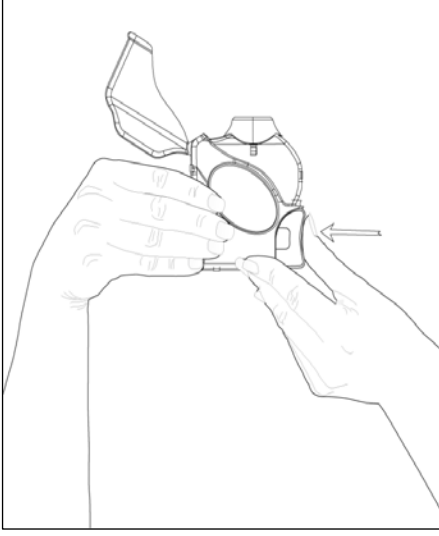
Sanohaler'i açmak için bir elinizle cihazı tutarken diğer eliniz ile kapağı ok yönünde kaldırınız.

Cihazın kapağı kapalıyken doz hazırlama butonuna basmak için zorlamayınız.



2. Doz hazırlama butonuna basılması

Sanohaler'i ağızlığı size dönük olacak şekilde tutunuz. Doz hazırlama butonuna bir "klik" sesi duyulana kadar basınız. Sanohaler artık kullanıma hazırdır.



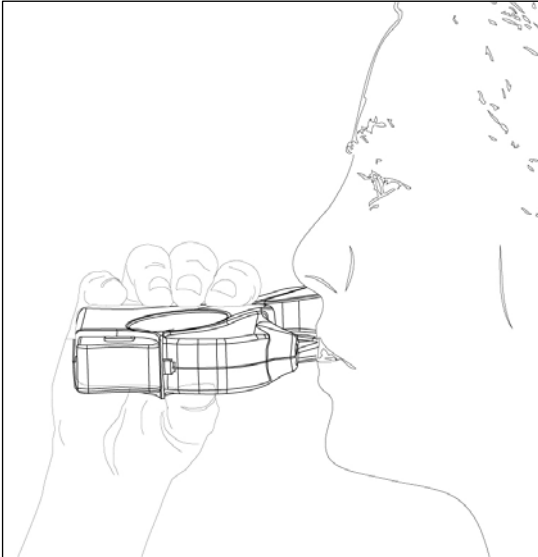
3. İçine çekilmesi (İnhale edilmesi)

İlacı içinize çekmeden önce bu bölümü dikkatli bir şekilde okuyunuz.

- Sanohaler'i ağızınızdan uzakta tutarak, nefesinizi verebildiğiniz kadar dışarı veriniz.

Unutmayınız - asla Sanohaler'in içine nefes vermeyiniz.

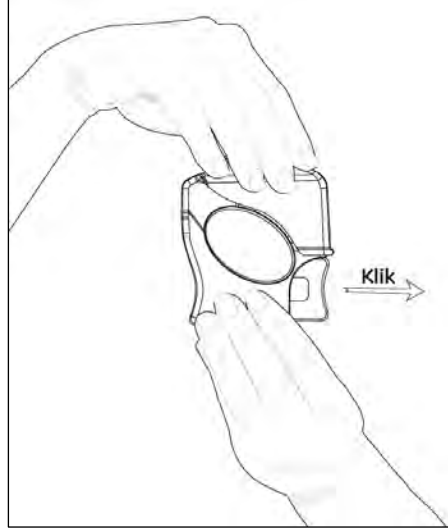
- Ağızlığı boşluk kalmayacak şekilde ağızınıza yerleştiriniz. Kesintisiz bir şekilde derin bir nefes alınız. Nefesi burnunuzdan değil, Sanohaler'in içinden alınız.
- İnhale tamandıktan sonra Sanohaler'i ağızınızdan uzaklaştırınız.
- 10 saniye veya tutabildiğiniz kadar uzun bir süre nefesinizi tutunuz. Daha sonra normal nefes alıp vermeye devam edebilirsiniz.



4. Cihazın kapağının kapatılması

Sanohaler'i kapatmak için bir elinizle cihazı tutarken diğer eliniz ile kapağı sıkıca kapatınız.

Sanohaler kapağı kapatılınca bir "klik" sesi duyulur ve doz hazırlama butonu ilk konumuna otomatik olarak geri döner. Kapak kapalıyken doz hazırlama butonu kilitli konumda olacaktır.



Eğer doktorunuz tarafından iki inhalasyon dozu almanız tavsiye edildiyse, ilk inhalasyondan sonra Sanohaler'in kapağını kapatarak yukarıda tarif edilen 1'den 4'e kadar olan basamakları tekrar etmelisiniz.

UNUTMAYINIZ!

Sanohaler'i sudan ve nemli ortamlardan uzak tutunuz.

Cihaz kullanılmadığı zaman kapağını kapalı tutunuz.

Sanohaler'in içine asla nefes vermeyiniz.

Doz hazırlama butonunu sadece ilacı almaya hazır olduğunuzda ve cihazın kapağı açıkken itiniz.

Cihazın kapağı kapalıyken doz hazırlama butonuna basmak için zorlamayınız.

Doktorunuzun önerdiği dozdan fazla doz almayınız.

Sanohaler'i çocukların göremeyeceği, erişemeyeceği yerlerde ve ambalajında saklayınız.

7. RUHSAT SAHİBİ

Adı : ASET İLAÇ SAN. VE TİC. A.Ş.

Adresi : 34460 İstinye - İstanbul

Tel : (212) 362 18 00

Faks : (212) 362 17 38

8. RUHSAT NUMARASI(LARI)

244/80

9. İLK RUHSAT TARİHİ/RUHSAT YENİLEME TARİHİ

İlk ruhsat tarihi: 07.09.2012

Ruhsat yenileme tarihi:

10. KÜB'ÜN YENİLENME TARİHİ